

彰化縣永靖鄉永靖國民小學

學校運動操場及周邊設施整建工程

張號	圖號	圖名	張號	圖號	圖名
1 21	1 A0	索引表	16 21	7 A7	13mm厚全密式跑道面層施工規範
2 21	1 A1	基地施工範圍, 施工圍籬位置, 工程告示牌詳圖	17 21	8 A7	3mm厚壓克力運動面層施工規範
3 21	2 A1	基地現況高程, 既有設施及植栽移植	18 21	9 A7	人工草足球場詳圖, 剖面圖
4 21	3 A1	全區配置圖	19 21	10 A7	足球場人工草皮施工規範
5 21	4 A1	基地排水及高程(完成面)	20 21	11 A7	噴灌系統詳圖
6 21	1 A2	操場跑道及中央球場平面圖	21 21	12 A7	3m高鐵絲網詳圖
7 21	2 A2	操場跑道及中央球場鋪面平面圖			
8 21	3 A2	人工草足球場平面圖			
9 21	4 A2	人工草足球場鋪面平面圖			
10 21	1 A7	詳圖			
11 21	2 A7	操場跑道剖面詳圖			
12 21	3 A7	不鏽鋼籃球架詳圖(非屬本工程範圍)			
13 21	4 A7	沙坑詳圖(非屬本工程範圍)			
14 21	5 A7	樹脂線性水溝詳圖			
15 21	6 A7	樹脂陰井及螺紋排水浪管詳圖			


許正龍
 建築師事務所
 Hsu Architect & Associates
 地址: 彰化縣和美鎮美路177巷1號2樓
 連絡處: 台中市南屯區五權西路二段131號9樓之2
 Add: 9F-2, No.131, Wukuan W.Rd. Sec.2, Nantun Dist.,
 Taichung City 408, Taiwan (R.O.C.)
 TEL: (886-4)2471-7978 FAX: (886-4)2471-7933

工程名稱
 PROJECT NAME 永靖國民小學-學校運動操場及周邊環境設施整建工程
 圖名
 DRAWING NAME 索引表

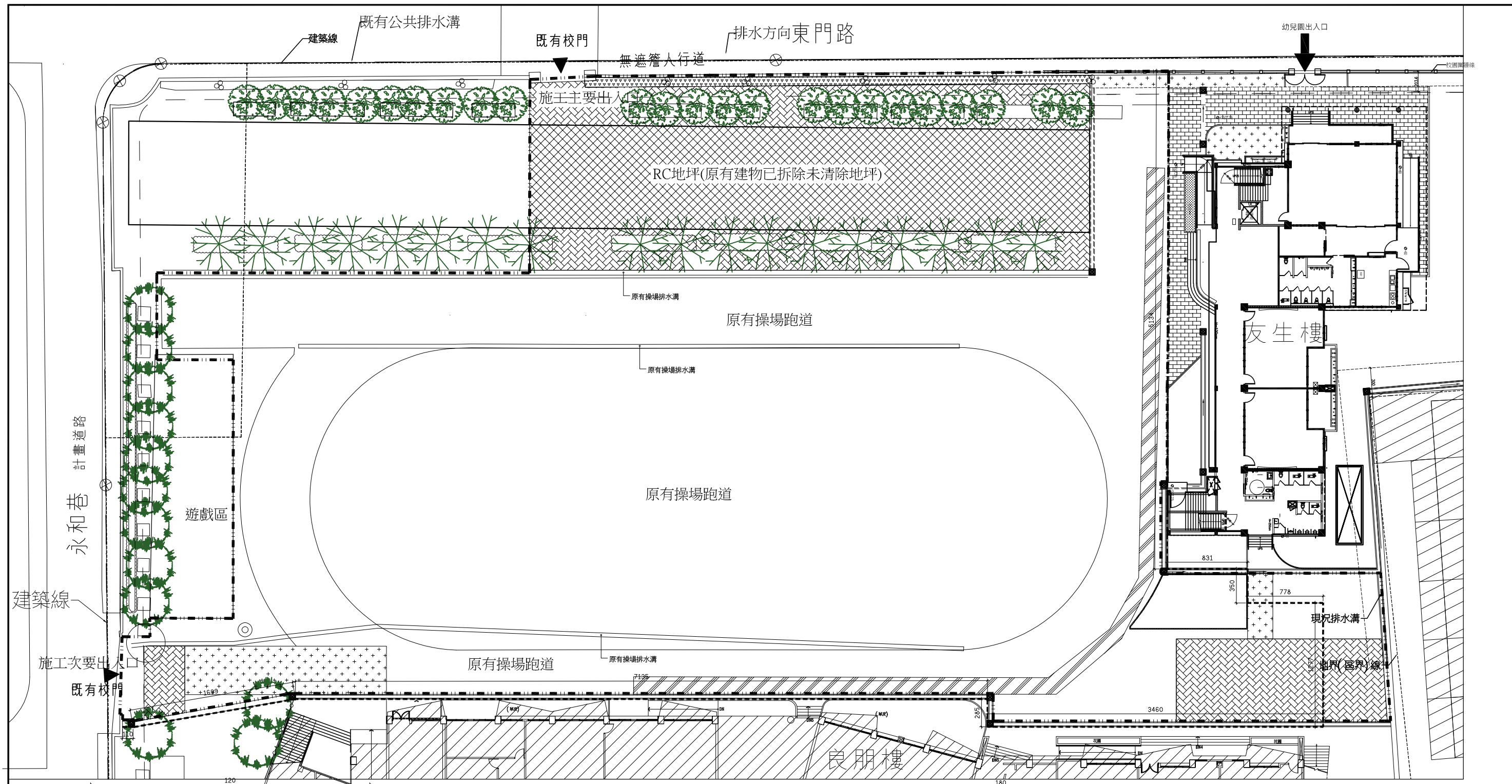
繪圖
 DRAWN BY
 校核
 CHECKED BY

覆核
 REVIEW
 核定
 APPROVED

比
 SCALE
 單位
 UNIT
 A3:SCALE=1/200
 A1:SCALE=1/100
 cm

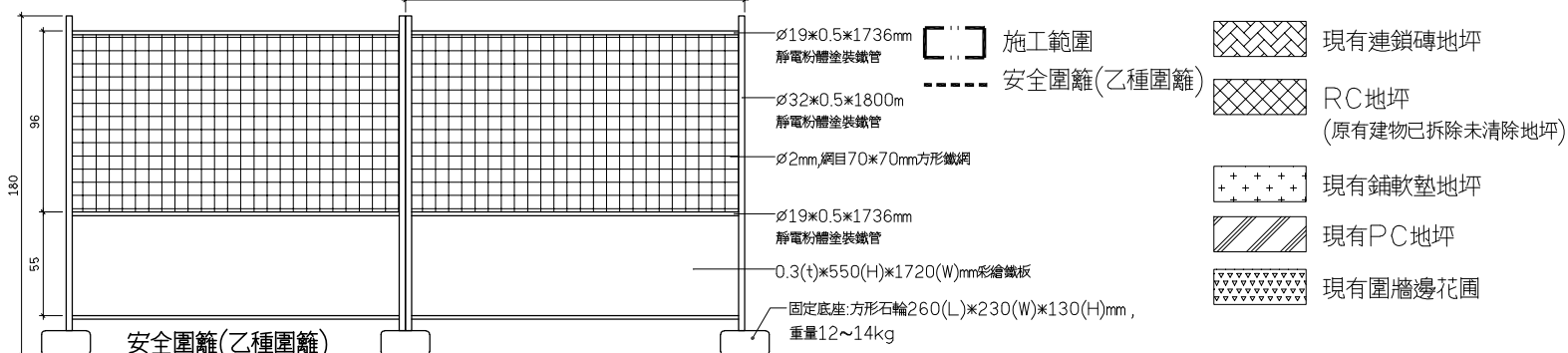
備註
 REMARKS
 日期
 DATE
 2022.06.09

圖樣編號
 PROJECT NO.
 圖樣號
 DRAWING NO.
 1/A0
 張號
 SHEET NO.
 1/21



工程主辦機關名稱 (Title of the Agency)	
工程名稱 (Project Name)	設計單位 (Designer)
監造單位 (Construction Supervisor)	工程監造 (Project Descriptions)
施工廠商 (Contractor)	
施工期間 (Duration)	民國 2022 年 05 月 01 日至 2022 年 05 月 01 日 (DD/MM/YYYY ~ DD/MM/YYYY)
工地主任或工地負責人 (Site Manager)	電話 (TEL.)
專任工程人員 (Contractor's Professional Engineer)	電話 (TEL.)
通報專線 (Complaints & Suggestions)	全國勞工專線及網址 Hot Line and Web Site 投訴單位 (Government Ethics Department)
經費來源 (Budgetary Sources)	1. 中央: (千元) (Units:1,000) 2. 地方: (千元) (Units:1,000)
契約公告事項 (Notice)	1. 二年 (Yr) 二月 (M) 二日 (D); 2. 二年 (Yr) 二月 (M) 二日 (D);

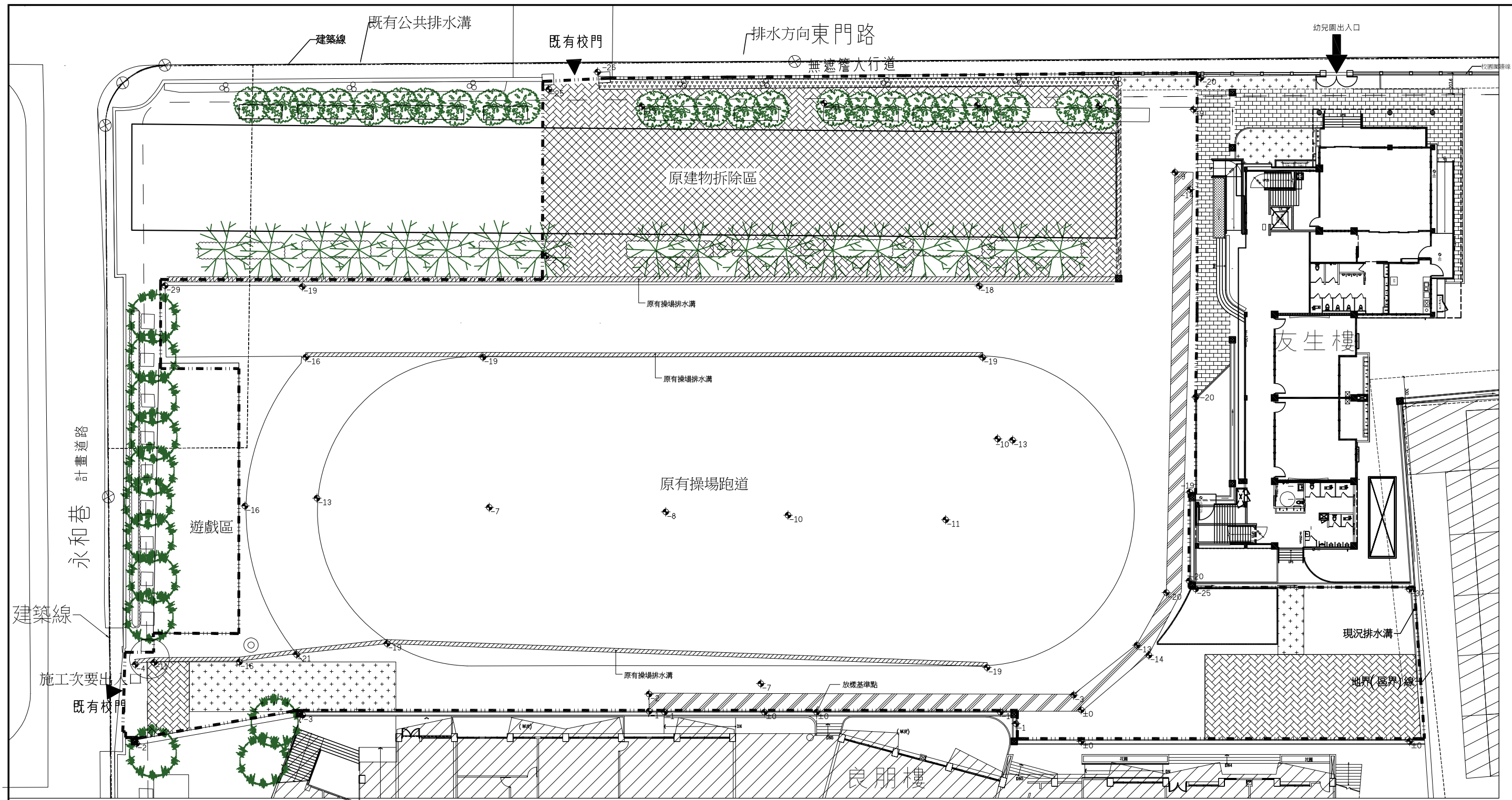
未達查核金額之工程告示牌正面圖



許正龍
建築師事務所
 Hsu Architect & Associates
 地址: 彰化縣和美鎮德美路177巷1號2樓
 連絡處: 台中市南屯區五權西路二段131號9樓之2
 Add: 9F-2, No.131, Wukuan W.Rd. Sec.2, Nantun Dist., Taichung City 406, Taiwan (R.O.C.)
 TEL: (886-4)2471-7978 FAX: (886-4)2471-7933

工程名稱 (PROJECT NAME)	永靖國民小學-學校運動操場及周邊環境設施整建工程
圖名 (DRAWING NAME)	基地施工範圍, 施工圍籬位置, 工程告示牌詳圖

繪圖 (DRAWN BY)	校核 (CHECKED BY)	覆核 (REVIEW)	校定 (APPROVED)	比例 (SCALE)	A3: SCALE=1/400 A1: SCALE=1/200	備註 (REMARKS)	圖樣編號 (PROJECT NO.)	圖號 (DRAWING NO.)	張數 (SHEET NO.)
				單位 (UNIT)	cm	日期 (DATE)	2022.05.11	1/A1	2/21



□ 施工範圍

- 圖例:
- 現況既有植栽
 - 現況既有鋪面
 - (喬木)龍柏(保留)
 - (喬木)黑板樹,24棵(移植)
 - (喬木)小葉欖仁,18棵(移植)
 - ▨ 現有連鎖磚地坪(全部移除)
 - ▨ RC地坪(原有建物已拆除未清除地坪)
 - +++ 現有鋪軟墊地坪(全部移除)
 - ▨ 現有PC地坪(全部拆除)
 - ▨ 現有圍牆邊花園(全部拆除)
 - ▨ 現有排水溝(包除至整地高程)

備註:
 1.基地施工範圍內,原有鋪面(連鎖磚,軟墊,原操場跑道面層及瀝青,磁磚等)及樹木移植產生之廢棄物應運棄,不可回填基地。
 2.開挖整地到預定高程,如有坑洞,原有水溝等須回填者以開挖之剩餘土石方回填補平至預定高程,剩餘土石方及廢棄物應運棄至合法廢棄物處理場所。

許正龍
 建築師事務所
 Hsu Architect & Associates
 地址: 彰化縣和美鎮德美路177巷1號2樓
 連絡處: 台中市南屯區五權西路二段131號9樓之2
 Add: 9F-2, No.131, Wukuan W.Rd. Sec.2, Nantun Dist., Taichung City 406, Taiwan (R.O.C.)
 TEL: (886-4)2471-7978 FAX: (886-4)2471-7933

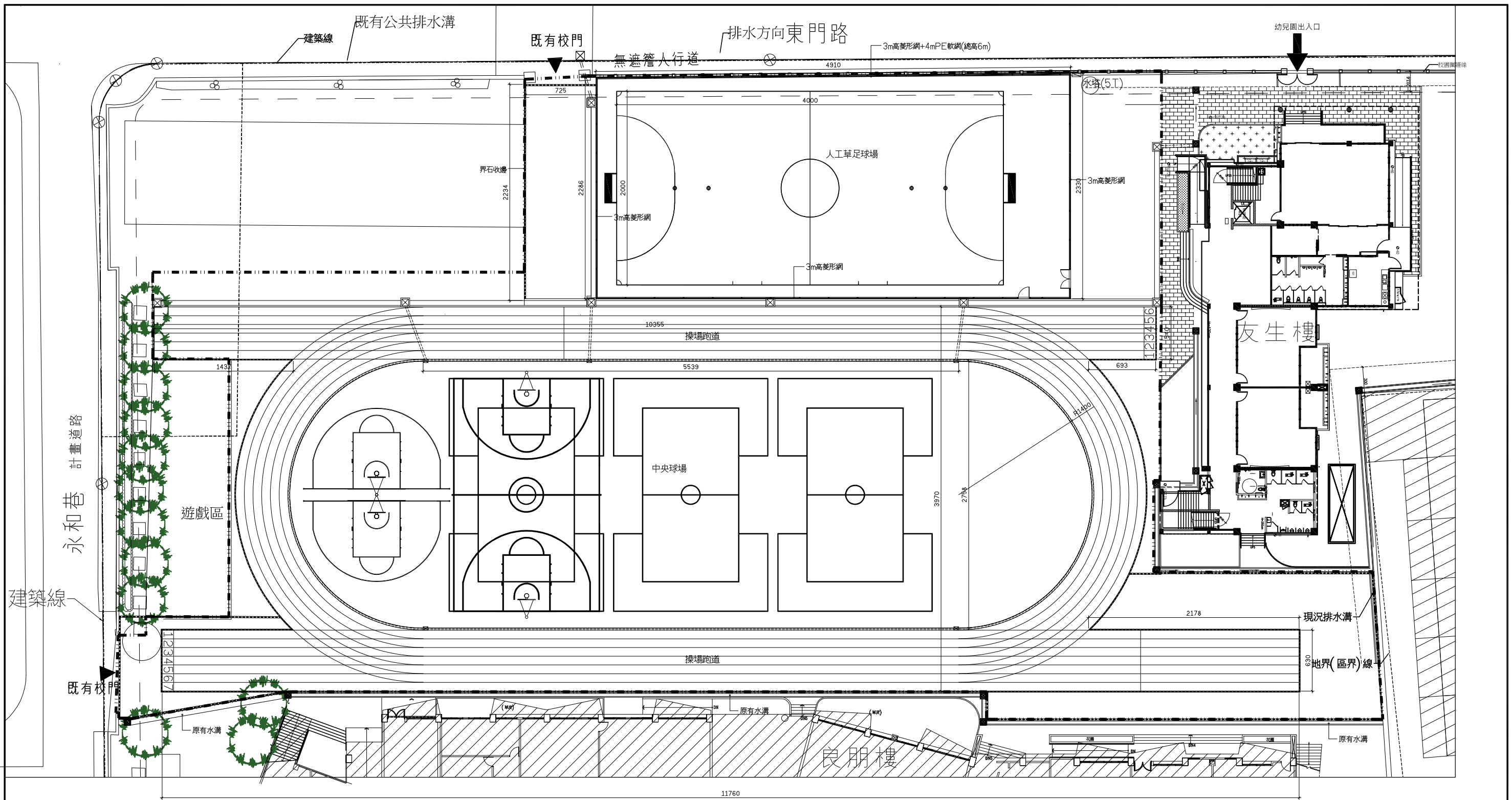
工程名稱: 永靖國民小學-學校運動操場及周邊環境設施整建工程
 PROJECT NAME: Yungqing Elementary School - School Sports Ground and Surrounding Environment Facility Renovation Project
 圖名: 基地現況高程, 既有設施拆除及植栽移植
 DRAWING NAME: Site Existing Elevation, Existing Facility Removal and Planting/Transplanting

繪圖: 校 校
 DRAWN BY: [Signature]
 CHECKED BY: [Signature]

覆核: 校 校
 REVIEW: [Signature]
 APPROVED: [Signature]

比 例: A3:SCALE=1/400
 SCALE: A1:SCALE=1/200
 備 註: 日期: 2022.06.09
 REMARKS: DATE

圖 樣 號 數: 2 / A1
 PROJECT NO. / DRAWING NO.
 圖 樣 號 數: 2 / 21
 PROJECT NO. / SHEET NO.



許正龍
建築師事務所
 Hsu Architect & Associates
 所址 彰化縣和美鎮美路177巷1號2樓
 連絡處 台中市南屯區五權西路二段131號9樓之2
 Add: 9F-2, No.131, Wukuan W.Rd. Sec.2, Nantun Dist.,
 Taichung City 408, Taiwan (R.O.C.)
 TEL: (886-4)2471-7978 FAX: (886-4)2471-7933

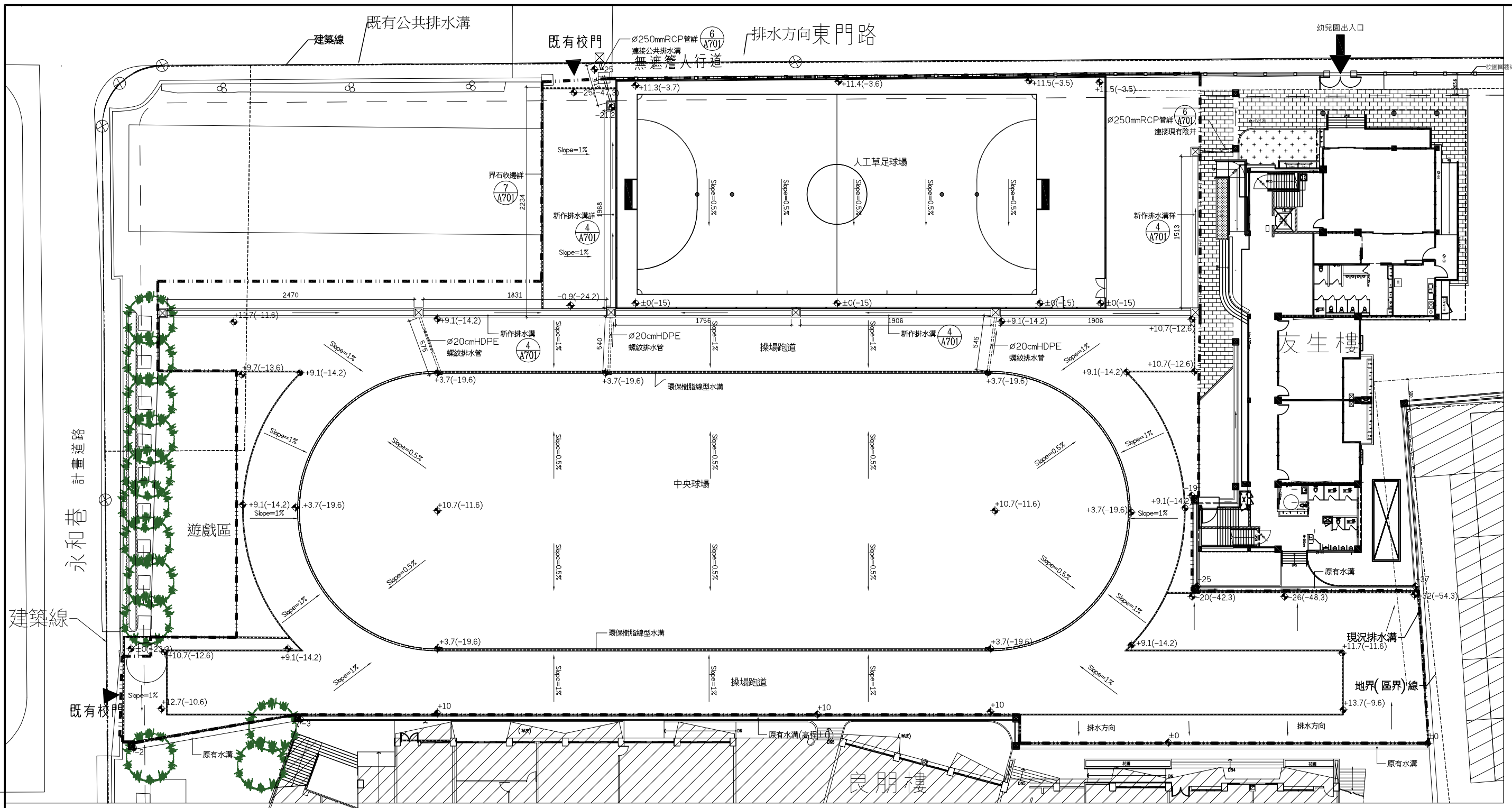
工程名稱 PROJECT NAME: 永靖國民小學-學校運動操場及周邊環境設施整建工程
 圖名 DRAWING NAME: 全區配置圖

繪圖 DRAWN BY: [Blank]
 校核 CHECKED BY: [Blank]

覆核 REVIEW: [Blank]
 核定 APPROVED: [Blank]

比例 SCALE: A3:SCALE=1/400
 A1:SCALE=1/200
 單位 UNIT: cm
 備註 REMARKS: [Blank]
 日期 DATE: 2022.06.09

圖樣編號 PROJECT NO.: [Blank]
 圖號 DRAWING NO.: 3/A1
 張數 SHEET NO.: 4/21



圖例說明:

◆ 完成面高程(原土夯實後高程)

基地排水說明:

1.排水溝高程洩水坡度不得小於1/200.

☒ 陰井80*80*90cm(+鍍鋅格柵蓋)詳 (A701) 5

—— 新增排水溝50*50cm(溝底最小深度)詳 (A701) 4

許正龍
建築師事務所
 Hsu Architect & Associates
 所址 彰化縣和美鎮德美路177巷1號2樓
 連絡處 台中市南屯區五權西路二段131號9樓之2
 Add: 9F-2, No.131, Wukuan W.Rd. Sec.2, Nantun Dist.,
 Taichung City 408, Taiwan (R.O.C.)
 TEL: (886-4)2471-7978 FAX: (886-4)2471-7933

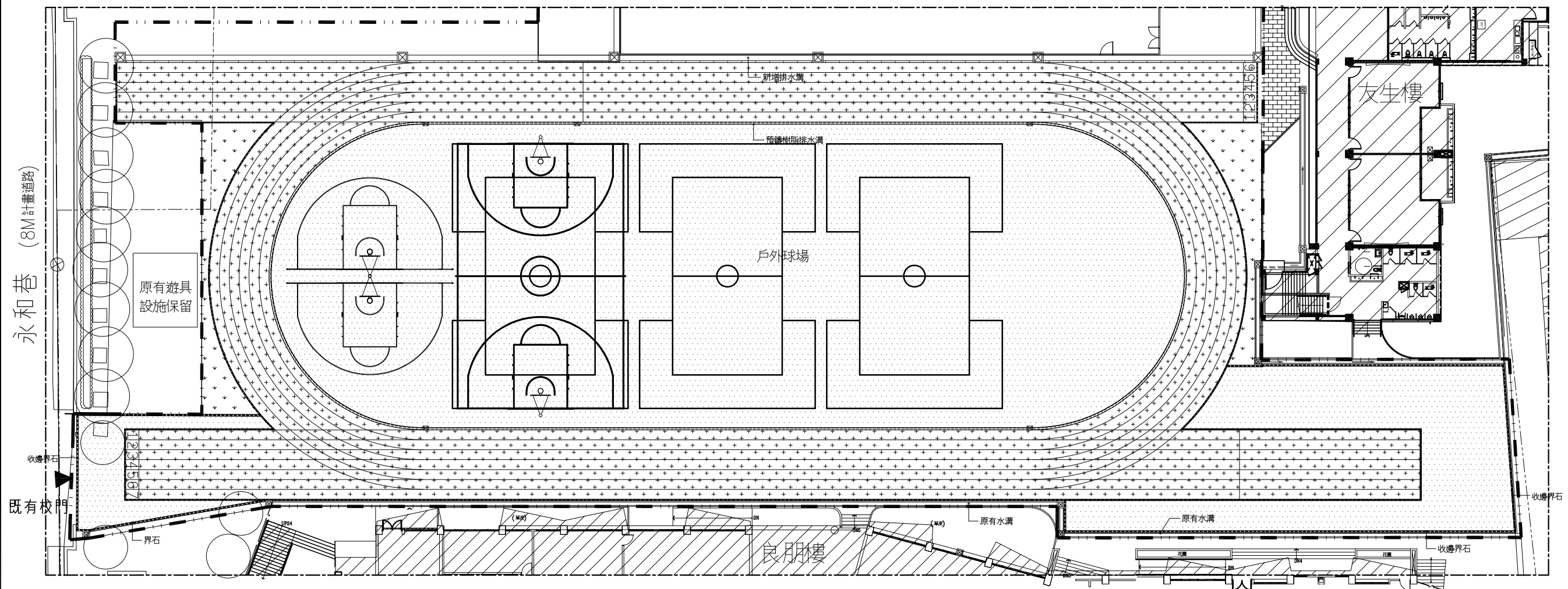
工程名稱 PROJECT NAME 永靖國民小學-學校運動操場及周邊環境設施整建工程
 圖名 DRAWING NAME 基地排水及高程(完成面)

繪圖 DRAWN BY
 校核 CHECKED BY
 覆核 REVIEW
 核定 APPROVED

比尺 SCALE A3:SCALE=1/400
 A1:SCALE=1/200
 單位 UNIT cm

備註 REMARKS
 日期 DATE 2022.06.09

圖樣編號 PROJECT NO.
 圖號 DRAWING NO. 4
 張數 SHEET NO. 5
 圖號 A1
 張數 21



操場及中央球場鋪面配置圖 S=1/400

- 施工範圍
- 植地毯草(草皮),非屬本工程範圍
- 13mm厚全密式PU跑道
- 3mm壓克力運動面層
- 操場收邊界石詳(7/A70)

許正龍
建築師事務所
 Hsu Architect & Associates
 所址 彰化縣和美鎮美路177巷1號2樓
 進絡處 台中市南屯區五權西路二段131號9樓之2
 Add: 9F-2, No.131, Wukuan W.Rd. Sec.2, Nantun Dist.,
 Taichung City 408, Taiwan (R.O.C.)
 TEL: (886-4)2471-7978 FAX: (886-4)2471-7933

工程名稱
 PROJECT NAME 永靖國民小學-學校運動操場及周邊設施整建工程
 圖名
 DRAWING NAME 操場及中央球場鋪面平面圖

繪圖
 DRAWN BY
 校核
 CHECKED BY
 覆核
 REVIEW
 核定
 APPROVED
 比例
 SCALE A3:SCALE=1/200
 A1:SCALE=1/100
 單位
 UNIT cm

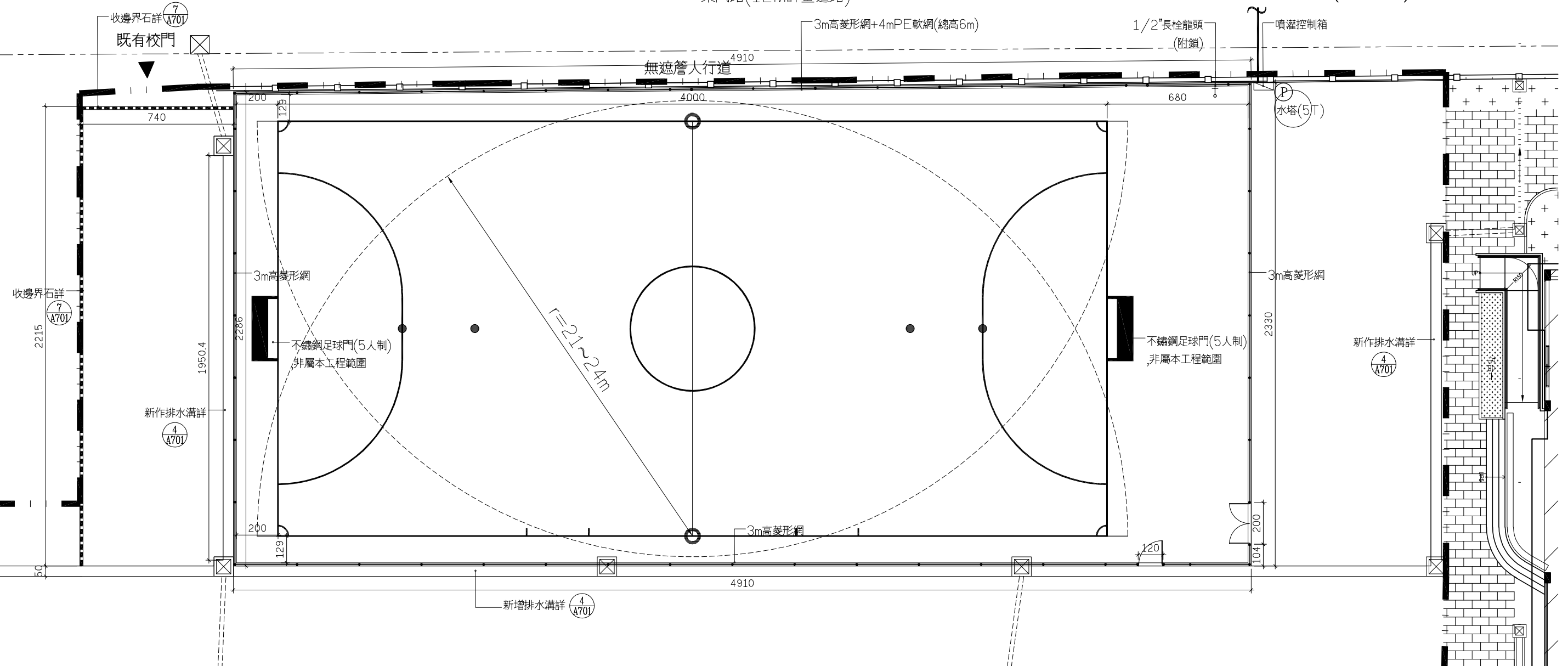
備註
 REMARKS
 日期
 DATE 2022.06.09

圖樣編號
 PROJECT NO.
 圖樣號
 DRAWING NO. 2/A2
 張數
 SHEET NO. 7/21



東門路(12M計畫道路)

TO 學校既設電源(東門路側門)



許正龍
建築師事務所
 Hsu Architect & Associates
 所址 彰化縣和美鎮美路177巷1號2樓
 連絡處 台中市南屯區五權西路二段131號9樓之2
 Add: 9F-2, No.131, Wukuan W.Rd. Sec.2, Nantun Dist.,
 Taichung City 408, Taiwan (R.O.C.)
 TEL: (886-4)2471-7978 FAX: (886-4)2471-7933

工程名稱 PROJECT NAME 永靖國民小學-學校運動操場及周邊設施整建工程
 圖名 DRAWING NAME 人工草足球場平面圖

繪圖 DRAWN BY
 校核 CHECKED BY
 覆核 REVIEW
 核定 APPROVED
 比例 SCALE A3:SCALE=1/200
 A1:SCALE=1/100
 單位 UNIT cm
 備註 REMARKS
 日期 DATE 2022.06.09

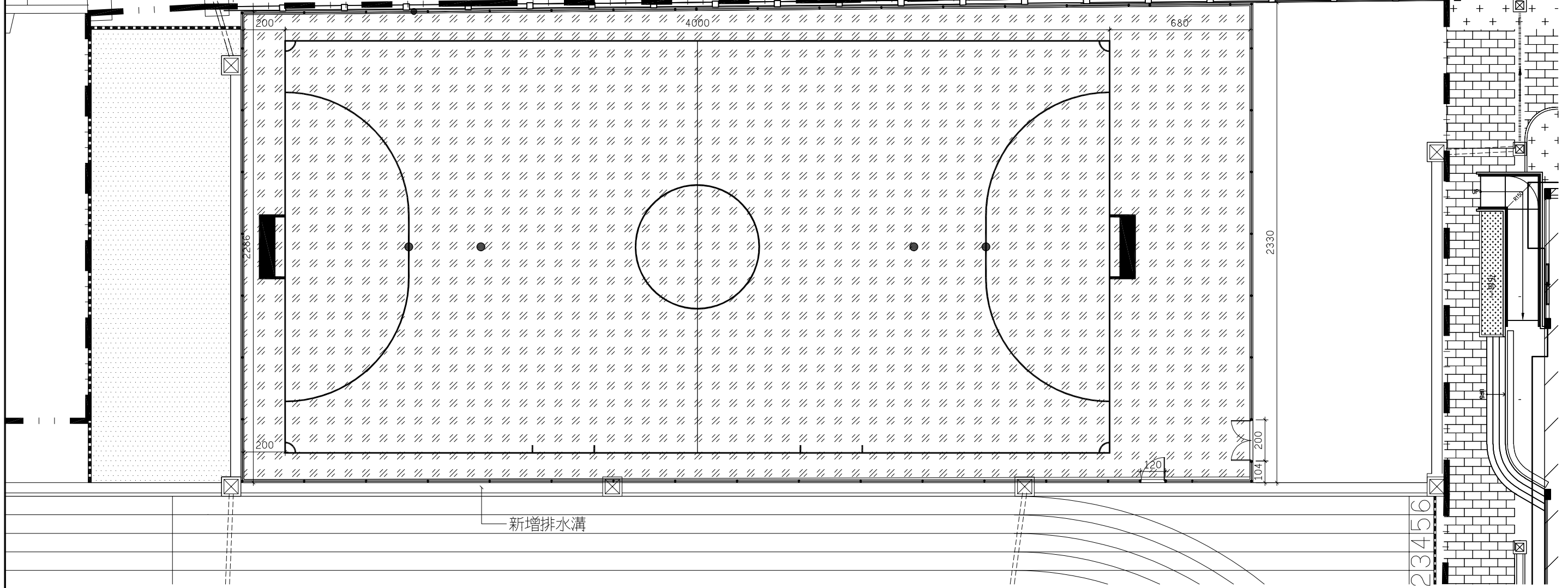
圖樣編號 PROJECT NO. 3
 圖號 DRAWING NO. A2
 張數 SHEET NO. 8
 號 SHEET NO. 21



東門路(12M計畫道路)

既有校門

無遮簷人行道



新增排水溝

 施工範圍
 人工草足球場

+ + + + 13mm厚全密式PU跑道

. 3mm壓克力運動面層

— — — — — 操場收邊界石

許正龍
建築師事務所
 Hsu Architect & Associates
 所址 彰化縣和美鎮美路177巷1號2樓
 連絡處 台中市南屯區五權西路二段131號9樓之2
 Add: 9F-2, No.131, Wukuan W.Rd. Sec.2, Nantun Dist.,
 Taichung City 408, Taiwan (R.O.C.)
 TEL: (886-4)2471-7978 FAX: (886-4)2471-7933

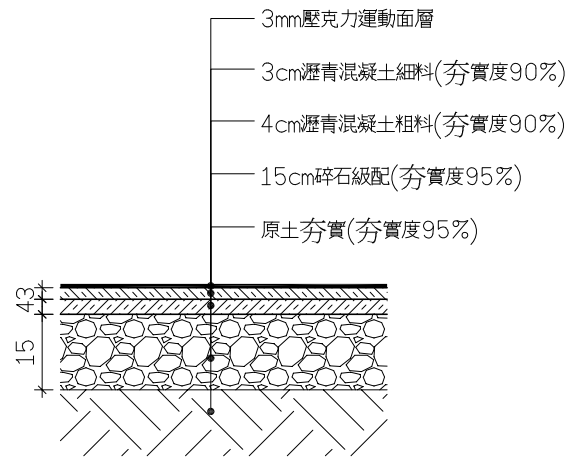
工程名稱 PROJECT NAME 永靖國民小學-學校運動操場及周邊設施整建工程
 圖名 DRAWING NAME 人工草足球場鋪面平面圖

繪圖 DRAWN BY
 校核 CHECKED BY
 覆核 REVIEW
 核定 APPROVED

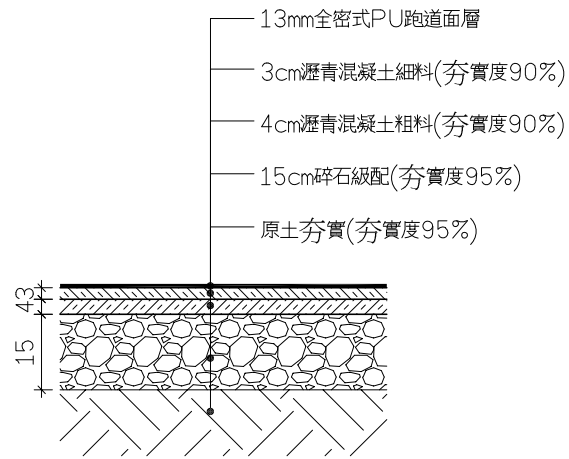
比例 SCALE A3:SCALE=1/200
 A1:SCALE=1/100
 單位 UNIT cm

備註 REMARKS
 日期 DATE 2022.06.09

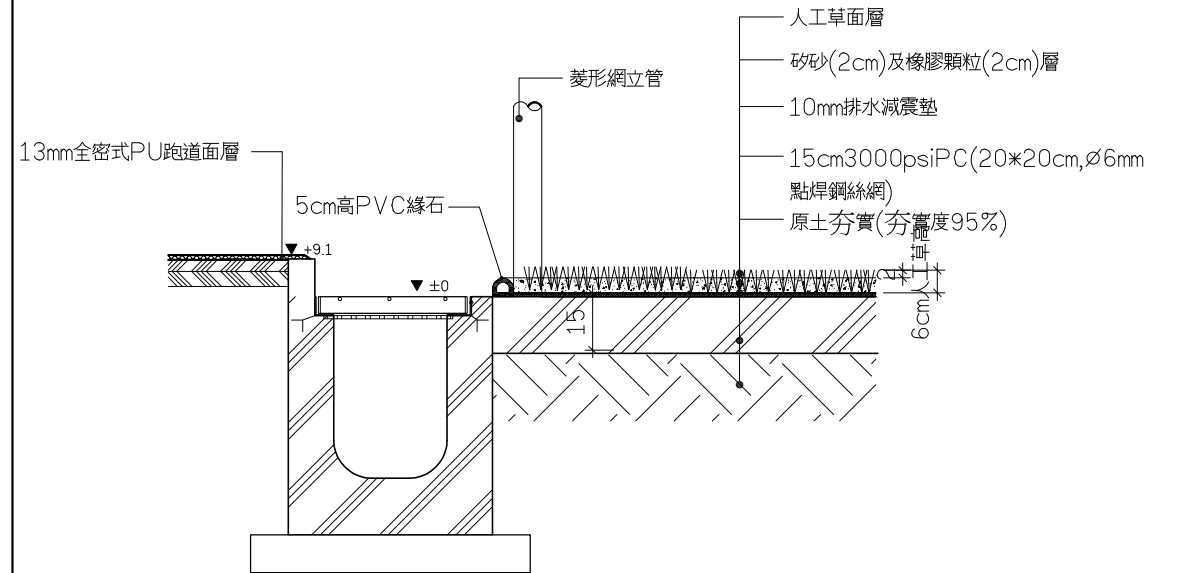
圖樣編號 PROJECT NO. 4
 圖號 DRAWING NO. A2
 張數 SHEET NO. 9
 頁數 21



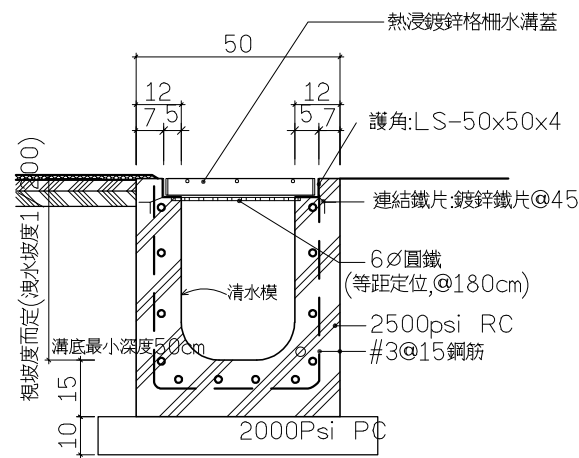
1
A701 壓克力運動面層詳圖(戶外球場) S=1/20



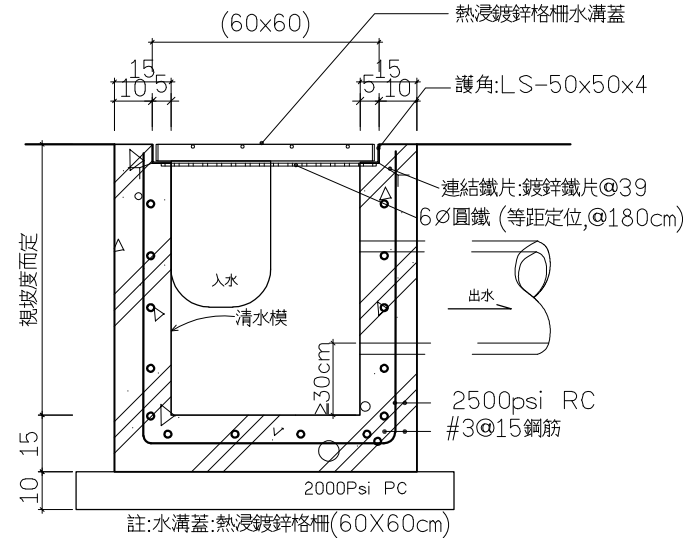
2
A701 全密式PU跑道詳圖(跑道) S=1/20



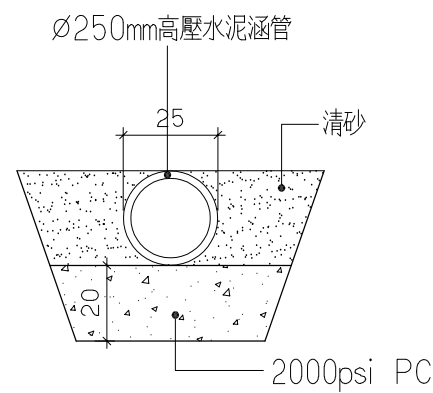
3
A701 人工草足球場詳圖 S=1/20



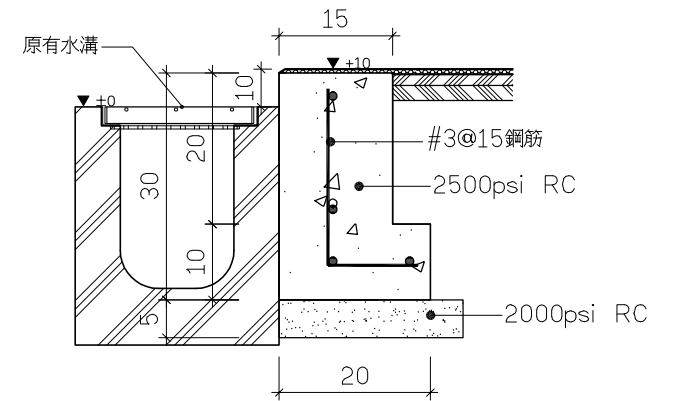
4
A701 排水溝詳圖 S=1/20



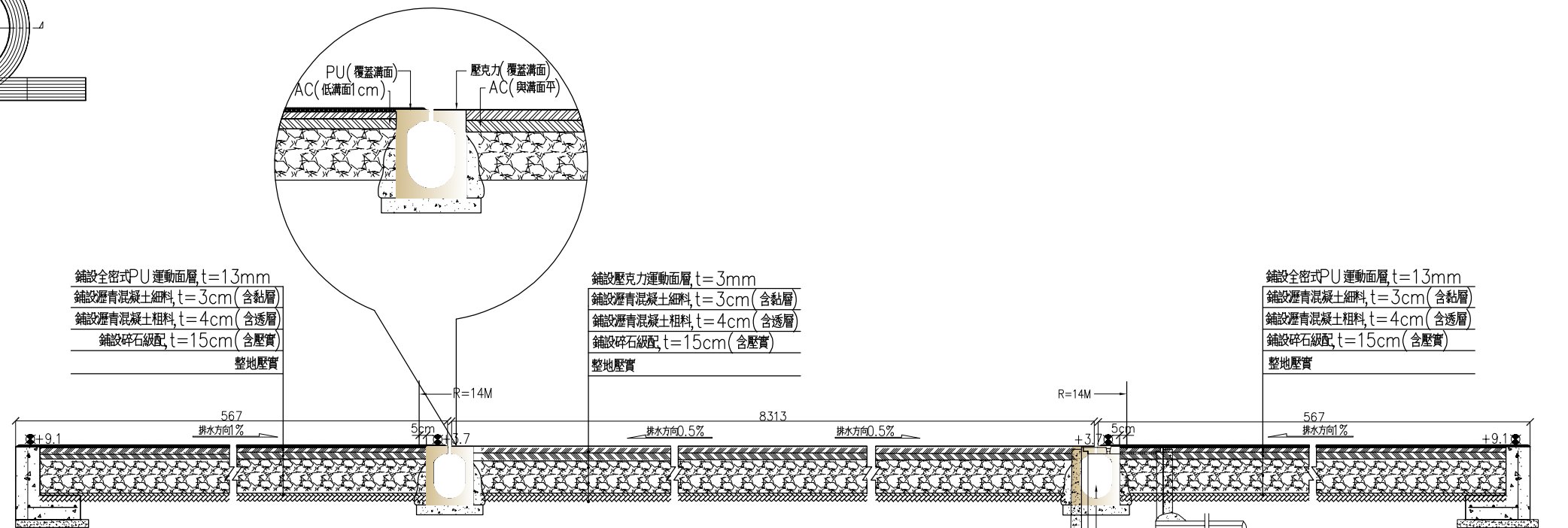
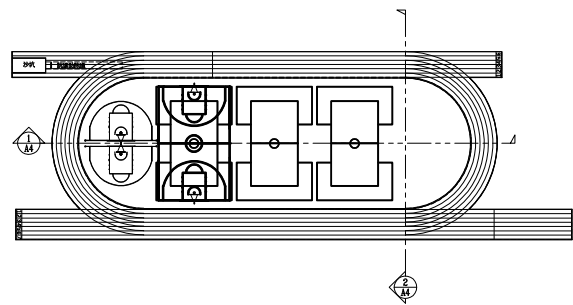
5
A701 陰井詳圖 S=1/20



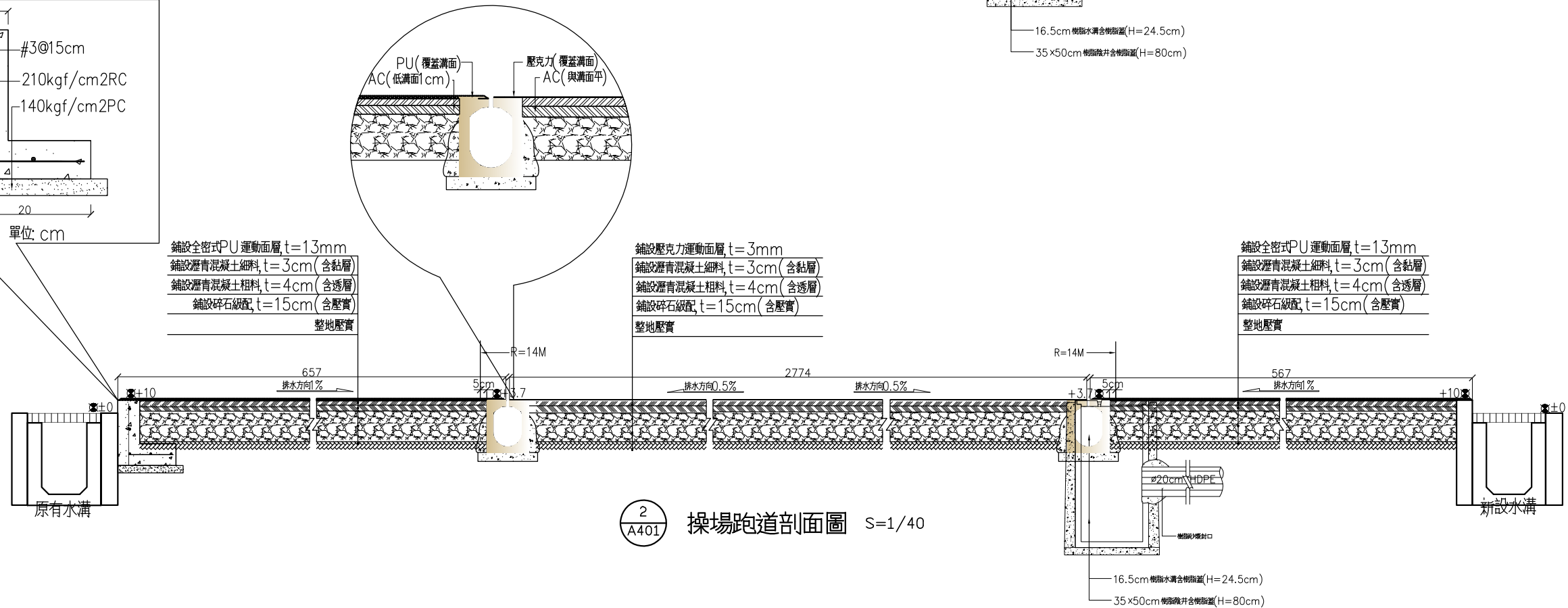
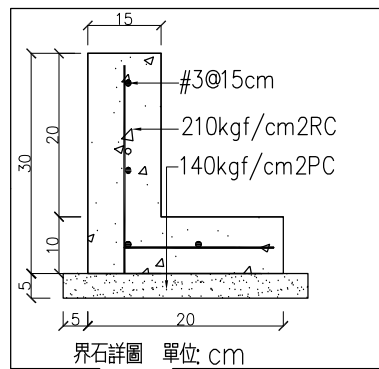
6
A701 RCP管詳圖 S=1/20



7
A701 收邊界石詳圖 S=1/10



1 操場跑道剖面圖 S=1/40



2 操場跑道剖面圖 S=1/40

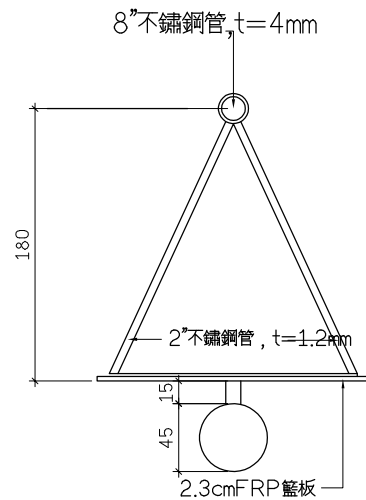
許正龍 建築師事務所
 Hsu Architect & Associates
 所址: 彰化縣和美鎮德美路177巷1號2樓
 連絡處: 台中市南屯區五權西路二段131號9樓之2
 Add: 9F.-2, No.131, Wukuan W.Rd. Sec.2, Nantun Dist., Taichung City 408, Taiwan (R.O.C.)
 TEL: (886-4)2471-7978 FAX: (886-4)2471-7933

工程名稱: 永靖國民小學-學校運動操場及周邊設施整建工程
 圖名: 操場跑道剖面詳圖

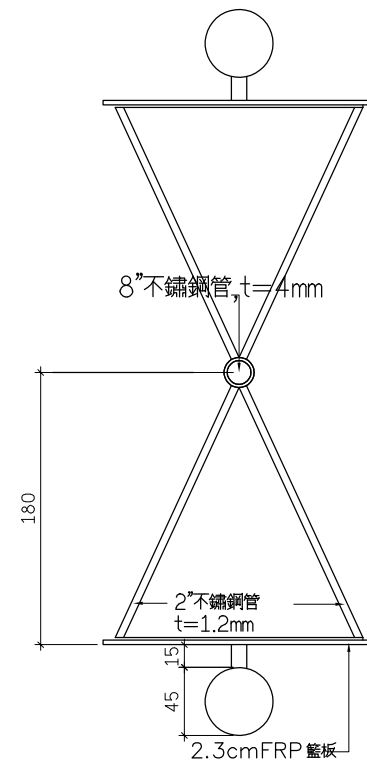
繪圖: 校核
 校核: 校核

比例: A3: SCALE=1/40, A1: SCALE=1/20
 單位: cm
 日期: 2022.06.09

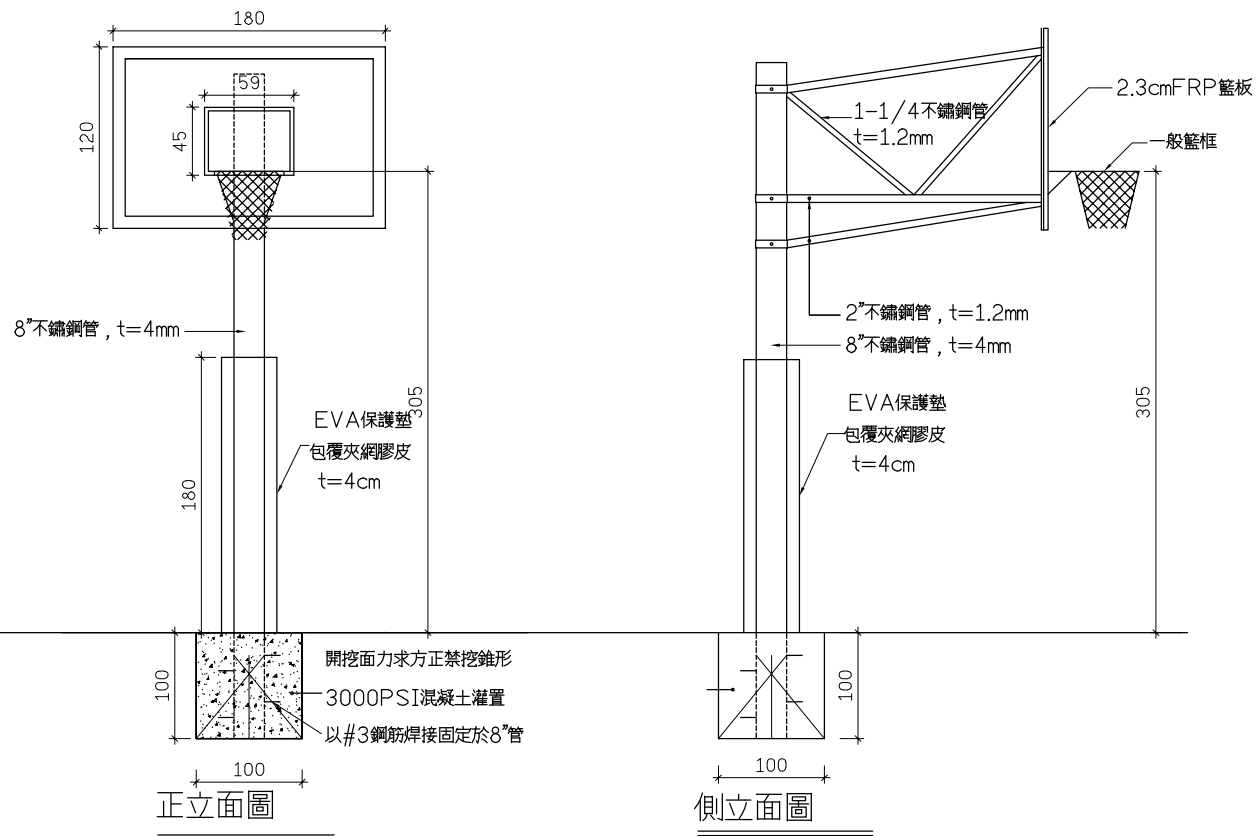
圖樣編號: PROJECT NO.
 圖號: DRAWING NO. 2/A7
 張數: SHEET NO. 11/21



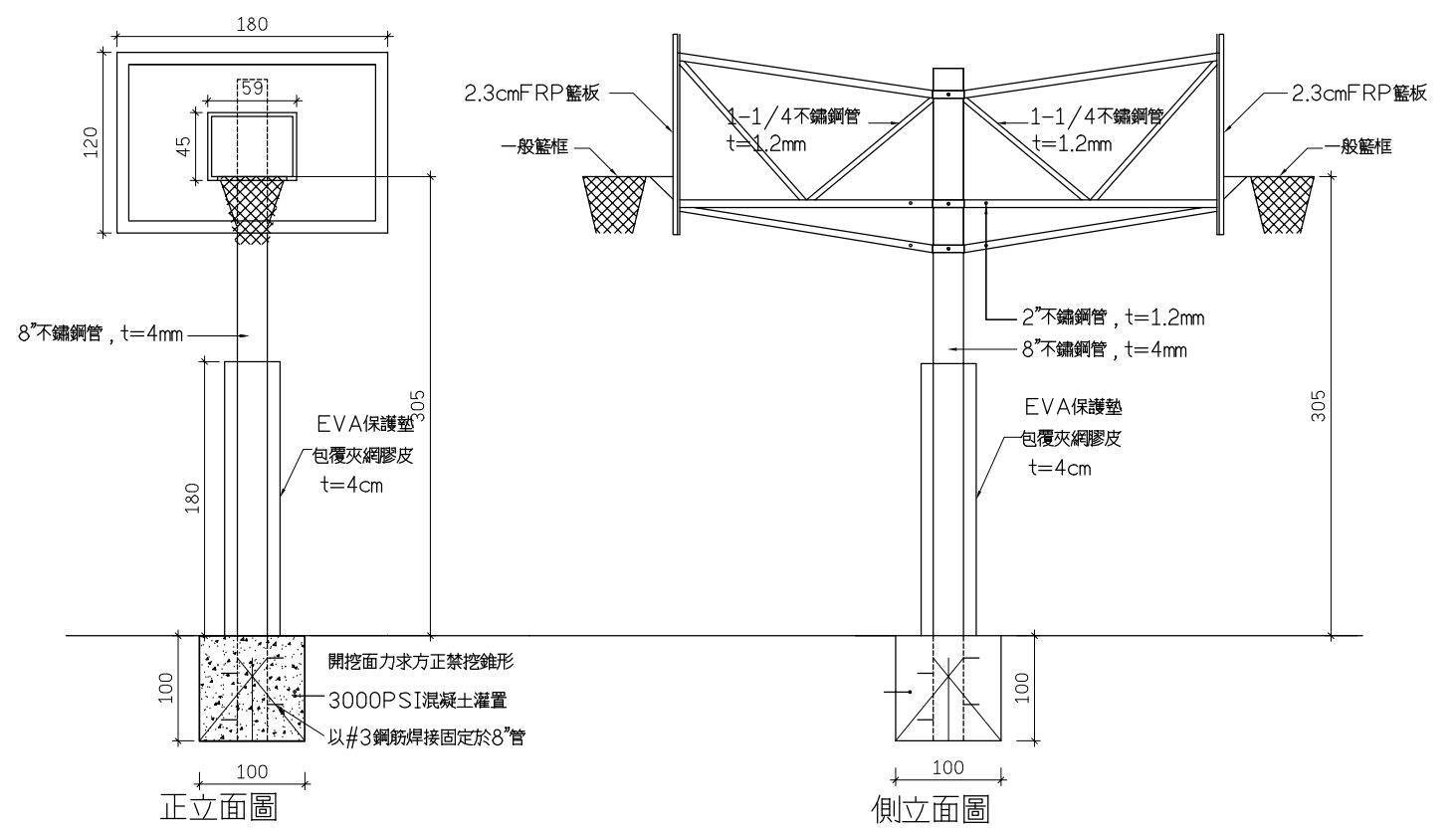
上視圖



上視圖



不鏽鋼單柱式籃球架詳圖 單位: cm



不鏽鋼單柱雙面式籃球架詳圖 單位: cm

許正龍
建築師事務所
Hsu Architect & Associates
TEL: (886-4)2471-7978 FAX: (886-4)2471-7933

所址: 彰化縣和美鎮美路177巷1號2樓
連絡處: 台中市南屯區五權西路二段131號9樓之2
Add: 9F-2, No.131, Wukuan W Rd, Sec.2, Nantun Dist, Taichung City 408, Taiwan (R.O.C.)

工程名稱: 永靖國民小學-學校運動操場及周邊設施整建工程

圖名: 不鏽鋼籃球架詳圖(非屬本工程範圍)

繪圖
DRAWN BY
校核
CHECKED BY

覆核
REVIEW
核定
APPROVED

比例
SCALE
單位
UNIT

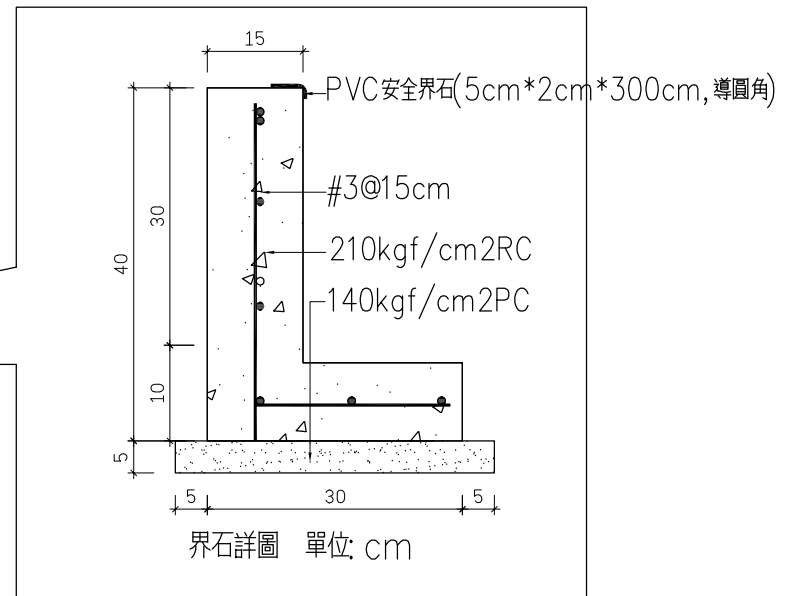
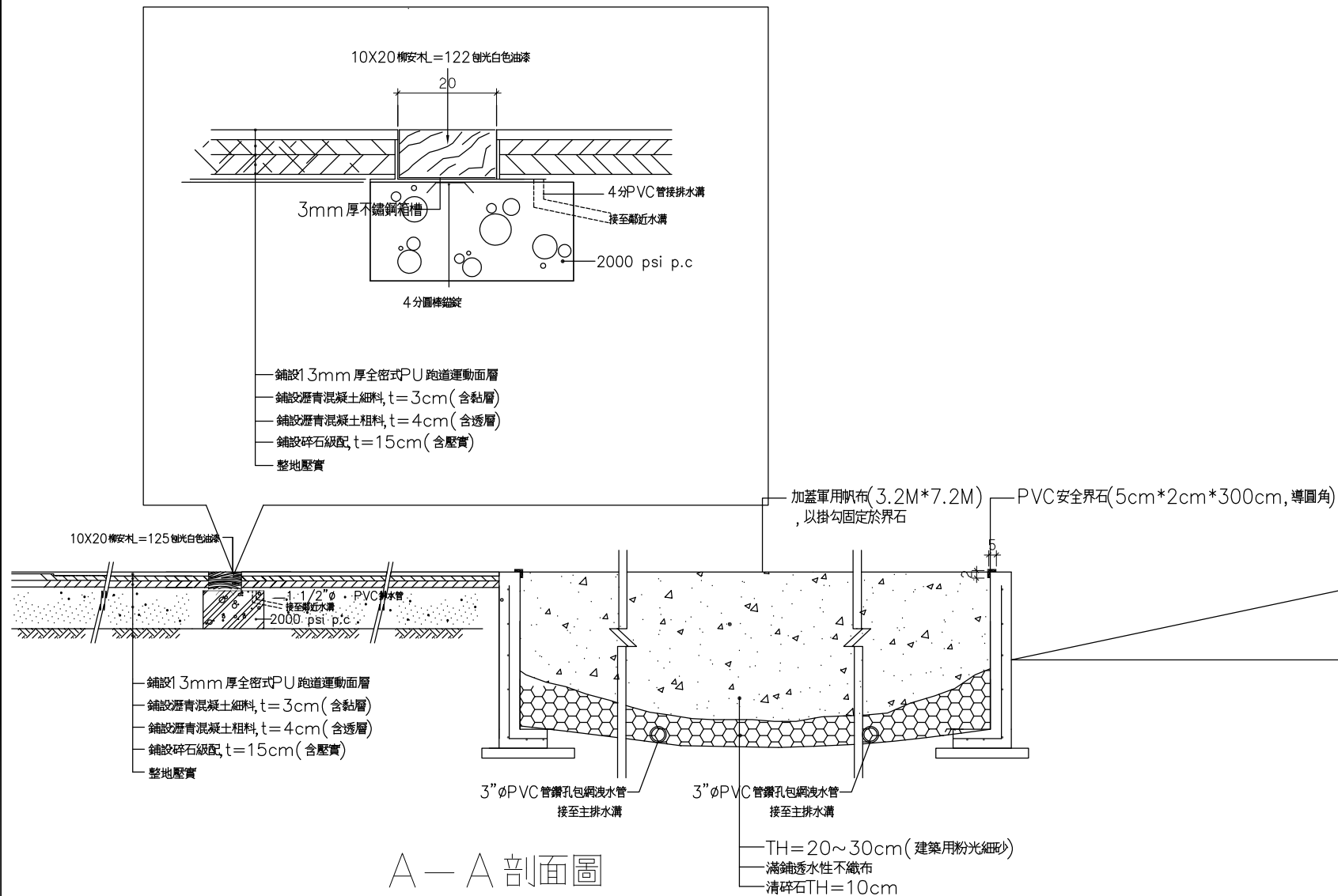
備註
REMARKS
日期
DATE

2022.06.09

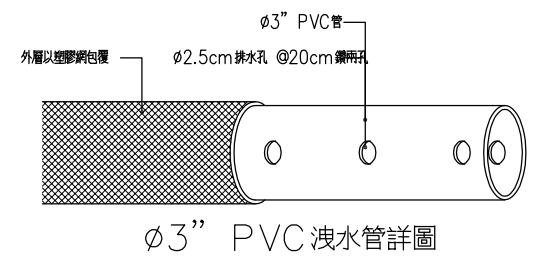
圖樣編號
PROJECT NO.

圖號
DRAWING NO.
3/A7

張數
SHEET NO.
12/21



A-A 剖面圖



許正龍
建築師事務所
Hsu Architect & Associates

所址: 彰化縣和美鎮美路177巷1號2樓
連絡處: 台中市南屯區五權西路二段131號9樓之2
Add: 9F-2, No.131, Wukuan W.Rd. Sec.2, Nantun Dist., Taichung City 408, Taiwan (R.O.C.)
TEL: (886-4)2471-7978 FAX: (886-4)2471-7933

工程名稱: 永靖國民小學-學校運動操場及周邊設施整建工程
PROJECT NAME: 永靖國民小學-學校運動操場及周邊設施整建工程

圖名: 沙坑詳圖(非屬本工程範圍)
DRAWING NAME: 沙坑詳圖(非屬本工程範圍)

繪圖: 繪圖
DRAWN BY: [Blank]

覆核: 覆核
REVIEW: [Blank]

比例: 比例
SCALE: A3:SCALE=1/40
A1:SCALE=1/20

單位: 單位
UNIT: [Blank]

備註: 備註
REMARKS: [Blank]

日期: 日期
DATE: 2022.06.09

圖樣編號: 圖樣編號
PROJECT NO. [Blank]

圖號: 圖號
DRAWING NO. 4/A7

張數: 張數
SHEET NO. 13/21

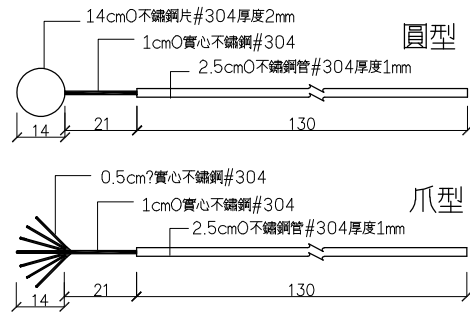
樹脂溝(陰井)材料與測試規範:
 脂水溝(陰井)及樹脂蓋(陰井蓋)材質:
 強化樹脂+矽砂+安定劑+添加物強化樹脂材質
 (成品不得加石粒或使用環保回收料)。

材料規範:

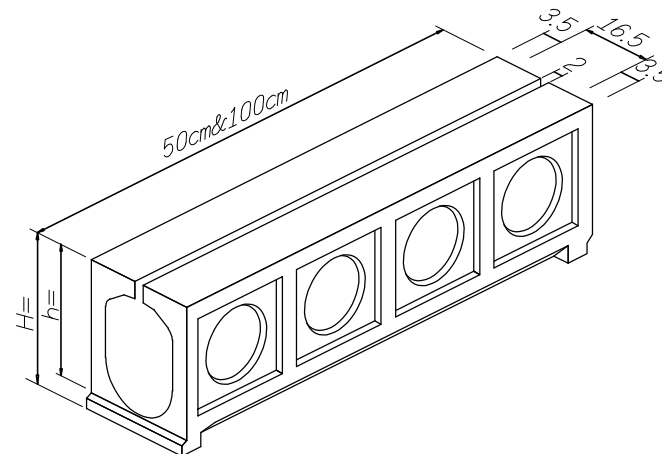
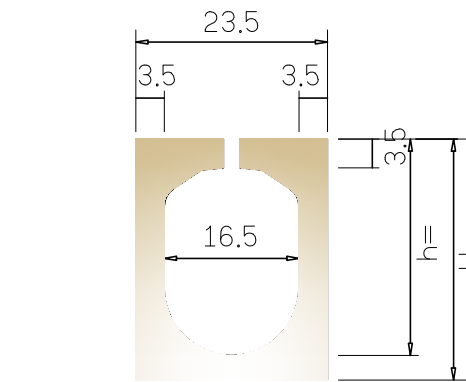
- 耐藥性(50°C, 168小時)
 30%硫酸 30%氫氧化鈉
 採用:CNS10757(1995)
 無膨脹.龜裂.針孔.軟化.溶液無著色與混濁。
- 密度(g/cm³)23°C : 採用:CNS1333-2
 1.0~2.0內。
- 表面粗糙度Ra(μm):採用:表面粗糙儀
 ≤5.0以下
- 吸水率(%): 採用:CNS3299(2006)
 0.1~0.3內
- 抗壓強度(Kg/cm²): 採用:CNS1010(1993)
 ≥700以上
- 樹脂含量(%): 採用:CNS9715(2009)
 ≥35以上
 得標廠商需配合設計單位是否進行現場抽測送檢。
- 壓縮試驗: 採用:100ton萬能試驗機
 (蓋板尺寸依圖示檢複測報)
 26.5x50x4cm=2000荷重(kgf)以上。
 47x47x4cm=3000荷重(kgf)以上。
 32.5x50x4cm=2000荷重(kgf)以上。
- 線溝(蓋板)洩水孔不得大於2cm。
- 蓋板塗料要求: CNS 4938 K2089
 *所有尺寸誤差±5%。

水溝深度	單位:cm
採用	○
h	21.5
H	24.5

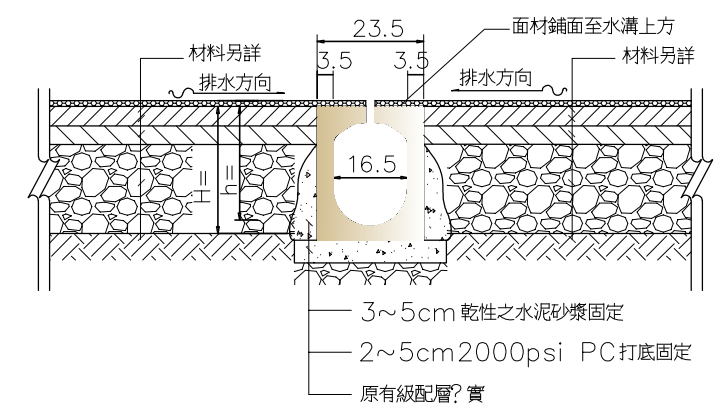
線型溝清理勾說明: 1.須能輕易插入線型溝快速將雜物推至清潔孔(陰井處)。
 2.材質: 整支皆為#304不銹鋼。
 3.所有接合處皆以焊接方式處理。



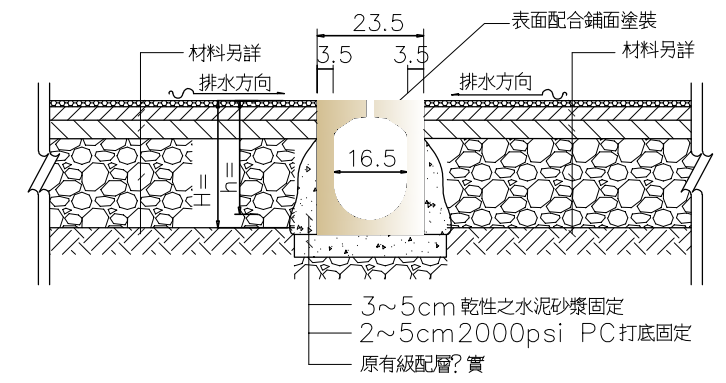
線型溝清理勾示意圖 Scale:1:10



環保樹脂線型水溝立面示意圖 Scale:1:10



樹脂線型水溝埋設示意圖 Scale:1:10



樹脂線型水溝埋設示意圖 Scale:1:10

環保樹脂線型施工規範

一.工程範圍:

責任施工所需之一切人工.材料.機具設備.損耗及運輸等。

二.一般規定:

- 廠商:
為確保工程品質,責任施工廠商需具有對該材料的專業經驗與施工技術。
- 樣品:
承包廠商需遵照建築師或業主指示提供材料樣品及資料。
- 送審文件及文書:
承包商應於施工前二星期,施工前承包商應提示材料檢驗報告書、型錄及相關文件送審,並經監造單
- 型狀:
詳如圖示,外觀部份不受限,但得必須大於或等於設計(厚度.高度.寬度.材質送審外,必須符合圖說規範。
- 品保:
為確保工程品質及工程進度順暢及責任歸屬,經監造單位發現品質不符或有質疑,監造單位得逕行通知停工並現場取樣送檢,如確有不符設計要求承包商需拆除原施工物或提出改善計劃,經監造單位認可後,方可後續施工,其一切費用及損失均由承包商負責,且材料需由同一廠商供應
- 品質:
本工程為確保材料厚度需符合設計要求,施工過程中可任意抽檢材料厚度,如未符合設計厚度承包商須負重做責任。
- 規範標準:
本規範要求為本工程最低標準,得標廠商得依採購法規定以同等品提送,但同等品物性檢測數值不得低於本規範。
- 品質與現場查驗:
本工程為確保品質,排水溝(陰井)與蓋板品質,蓋板蓋於排水溝(陰井)需平整不得凸出如圖。

三.施工步驟:

- 基礎工程:依照設計尺寸,高程配合建築師放樣,施作內(外)水溝(陰井);場內(外)基層按設計厚度挖除及運棄。
 - 放樣:水溝(陰井)埋設位置,依測量高程儀器測出高程後再以水線拉出正確位置,再將白石灰繪出線條標示之。
 - 水溝及陰井依白灰位置開挖,寬度與深度依圖示為準。
 - 挖溝時,如有坍塌或溝中有雜物時,應以人工加以清除及整平。
 - 機械挖溝開挖完畢後,於10~20m處應補釘龍門板一處,如風大時,間距應予縮短距離,以利於排列時,使水平及高程增加其精確度。
 - 打底:機械挖溝完成後,先於溝底水平均勻鋪設混凝土,其厚度以圖示為準。
- 四.埋設施工方法:
- 先用水線將施工水平高度標示出來,為準確放樣無誤需先定出水溝(陰井)位置。
 - 以混凝土均勻鋪設於原打底材上與水線標示上,為接著水溝(陰井)之用料,底部總厚度以設計圖為準。
 - 將水溝一座接一座依水線排列,從陰井與水溝交接點開始排。
 - 底部固定後,在將水溝兩側以5cm混凝土補強,並於整形後於上方預留約2~5cm低於水溝面(依實際需要),以利次項工程施工。
 - 以樹脂砂漿,將各座水溝間之接縫空隙處,予均勻補平。以增加水溝(陰井)之間密合度。
 - 水溝(陰井)完成後,兩邊短缺之土方,應分層回填分層壓井)壓實,距離水溝邊30cm內應以小型壓實機壓實,*線型溝附有2cm固定木條必須完成級配及AC層施工及PU工施工完成後,方可將固定木條取出(減少壓實時水溝坍塌)。
 - 若水溝施作半圓或弧度時,水溝及蓋板依需求採50m長度施作,以增加完成面之密合度及美觀。
 - 將水溝(陰井)內雜物清除乾淨後,再將蓋板整齊安裝於溝頂亦可樹脂蓋上顏色或將PU面層覆蓋於水溝面上(依業者指示)。

許正龍
 建築師事務所
 Hsu Architect & Associates
 地址:彰化縣和美鎮美路177巷1號2樓
 連絡處:台中市南屯區五權西路二段131號9樓之2
 Add: 9F-2, No.131, Wukuan W.Rd. Sec.2, Nantun Dist.,
 Taichung City 406, Taiwan (R.O.C.)
 TEL: (886-4)2471-7978 FAX: (886-4)2471-7933

工程名稱
 PROJECT NAME 永靖國民小學-學校運動操場及周邊設施整建工程
 圖名
 DRAWING NAME 樹脂線型水溝詳圖

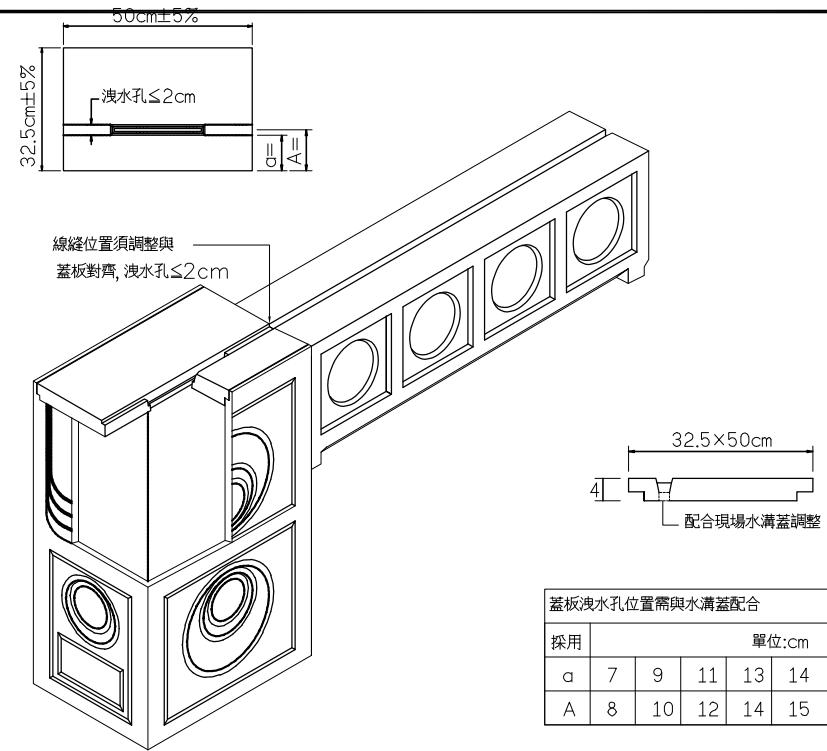
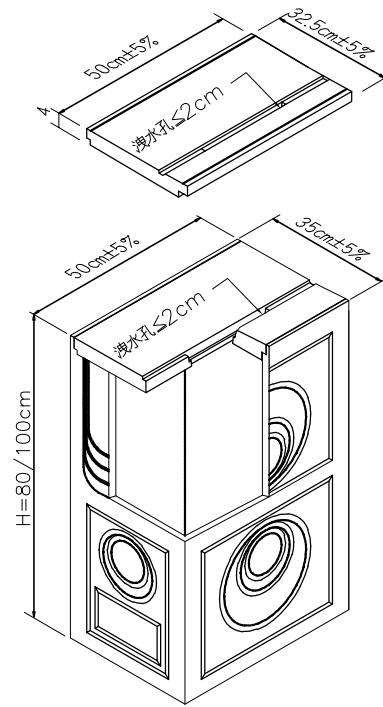
繪圖
 DRAWN BY
 校核
 CHECKED BY

覆核
 REVIEW
 核定
 APPROVED

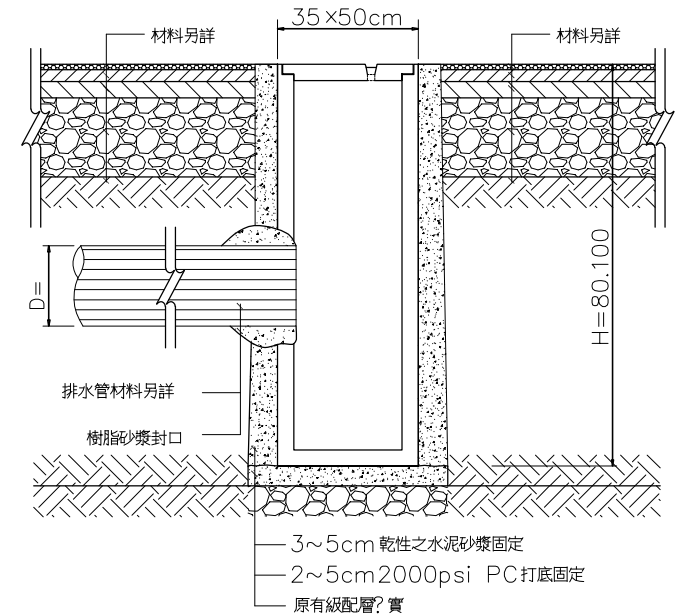
比例
 SCALE A3:SCALE=1/40
 A1:SCALE=1/20
 單位
 UNIT

備註
 REMARKS
 日期
 DATE 2022.05.11

圖樣編號
 PROJECT NO.
 圖號
 DRAWING NO. 5/A7
 張數
 SHEET NO. 14/21



樹脂陰井+樹脂蓋立面示意圖 Scale:1:10



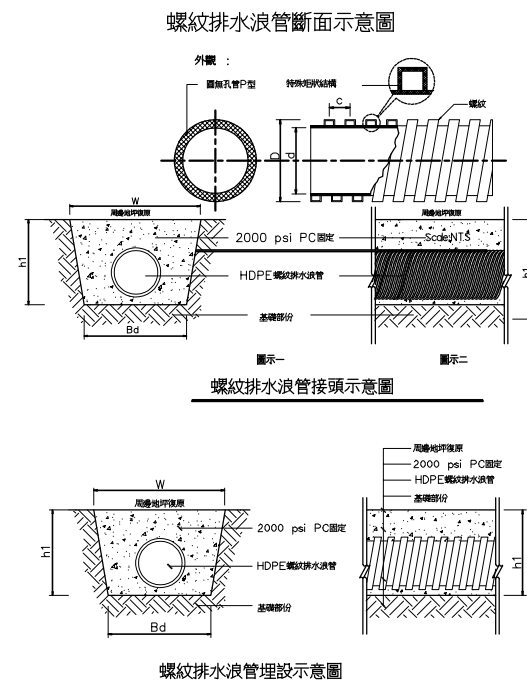
樹脂陰井+樹脂蓋埋設示意圖 Scale:1:10

施工說明

- 一.工程範圍：
責任施工所需之一切人工、材料、機具設備、損耗及運輸等。
適用範圍：
擋土牆、地下結構物內(外)牆排水之工程.....等。
- 二.一般規定：
1)廠商：為確保工程品質，責任施工廠商需具有對該料的專業經驗與施工技術。
2)送審文書：依圖說提出檢測報送審比較表。若與原圖說不符需提送材料差異表及樣品。
3)送審文件：承包商應於施工前二星期，檢送選用材料之技術資料及樣品送建築師審核，並須對所提供之材料提出符合規定標準之證明文件，經建築師審核認可後，材料方可進場，進貨施工前建築師認為品質應再確認時，由現場取樣送檢，合格後方得施工(施工圖說檢測報告、型錄、廠商文件資料及供料同意書)。
4)樣品：承包廠商需遵照建築師或業主指示提供材料樣品(至少需準備1份)。
5)型狀：詳如圖示，外觀部份不受限，但得必須大於或等於設計(厚度、高度、寬度、材質)送審外，必須符合圖說規範。
6)品質：本工程為確保材料厚度需符合設計要求，施工過程中工程司可任意抽檢材料厚度，如未符合設計厚度承包商須負重做責。
7)品保：為確保工程品質及工程進度順暢及責任歸屬，經工程司發現品質不符或有質疑，工程司得逕行通知停工並現場取樣送檢，如確有不符設計要求承包商需拆除原施工物或提出改善計劃，經工程司認可後，方可後續施工，其一切費用及損失均由承包商負責，且屬原料材料需由同一廠商提供，所用材料需一次進場不得分批進場。
8)本規範要求為本工程最低標準，得標廠商得依採購法規定以同等品提送，但同等品物性檢測數值不得低於本規範。
9)證明：承包商於驗收時應附材料出廠證明。
10)計價：若材料不符原設計尺寸，驗收計價時依少於(厚度、高度、寬度、材質)依照採購法減價計價。
- 施工步驟：
1).整地：將場地預定範圍標示清楚，將場地整平，高程以圖示或現場為準。
2).放樣：測量出排水管理設置位置，依照配管平面圖標示，予以放樣。
3).機械挖溝：依放樣標示位置開挖，深度坡度依地型地物或圖示為準，挖溝時若有坍塌或溝中有雜物，以人工開挖清除。
4)回填施工：
1.挖溝工程完成後，回填鋪設PC層，如圖示。
2.底層以乾拌混凝土鋪底後，將管平放於上層調整洩水坡度後澆置，後回填PC層
3.陰井施工先作預留孔，使排水管可插入，再將四周空隙，樹脂砂漿封口

- 4.排水管整體配置應當直線配置，改變方向時應使用專用彎頭，不可用外力或熱烘加以彎曲使用。
5).注意事項：
1)施工中需注意地坪面之洩水坡度，並應依設計圖說施工，若高程與現場不符高程不符時，經工程司認可後調整至最佳排水功能。
2)施工中如發現未符圖說內容之產品者，(監造單位)可逕行宣告停工，承包商需重新施作並不得追加相關費用。

- 一.管體構造特性
螺旋排水浪管係以聚乙烯為材質，螺旋壓出之排水管，管體內緣平滑，洩水性佳，外表呈螺旋狀之雙層結構，具高度抗壓性及抓地性，並可依設計需要加工成排水管。
二.管體接續
同徑管接續：依管徑不同可採用螺旋式接頭
小口徑：6英寸(150m/m)~24英寸(600m/m)採用螺旋式PE接頭，如圖示(一)。
大口徑：28英寸(700m/m)~40英寸(1000m/m)採用單片式PE接頭，如圖示(二)。
備註：上列接頭並未具備止水功能，若要止水，需另增購A、B填縫劑。



螺旋排水浪管管理設置示意圖

管物性要求如下：(檢附測試報告)

試驗項目	試驗方法(需符合TAF認證)	結果
抗拉強度(Kgf/cm ²)	ASTM D638-10 或 CNS 4396(1992)	250以上
伸長率(%)	(TYPE IV,V=50mm/min)	600以上
密度(g/cm ³) (23°C)	ASTM D792-08 Method A 或 CNS 13333(1994)A法	0.95以上

試驗項目	試驗方法	結果
結合性 (加壓至內徑變形50%)	CNS 14572 (2001)	管壁不得出現脫層
脆化性		管壁不得出現裂縫

20cm螺旋排水浪管：

試驗項目	試驗方法	結果
抗壓強度(內徑變形5%)(KPa)	CNS 14899(2005)	300以上

20cm螺旋排水浪管使用規格表				註：每支長度為5米
採用	管徑尺寸	內徑	外徑	螺山數 /50cm
	inch/cm	d/mm	D/mm	
○	8"/20cm	200±5%	234±5%	20±1
螺旋排水浪管埋設 深度尺寸表	2000psi PC h1/cm	底挖	頂挖	
		Bd/cm	W/cm	
		25~30	30~35	35~40

許正龍
建築師事務所
Hsu Architect & Associates
TEL: (886-4)2471-7978 FAX: (886-4)2471-7933

工程名稱
PROJECT NAME 永靖國民小學-學校運動操場及周邊設施整建工程

圖名
DRAWING NAME 樹脂陰井及螺旋排水浪管詳圖

繪圖
DRAWN BY

覆核
REVIEW

校核
CHECKED BY

比例
SCALE A3:SCALE=1/40
A1:SCALE=1/20

單位
UNIT

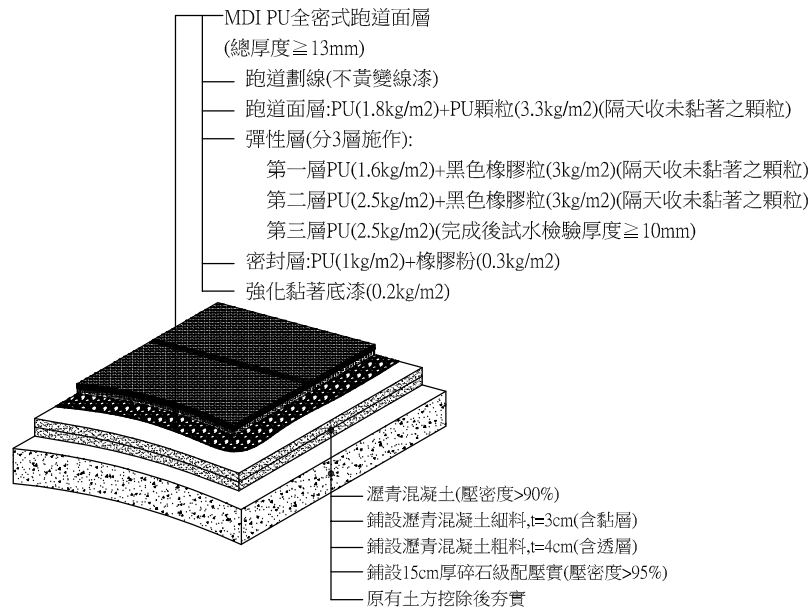
備註
REMARKS

日期
DATE 2022.05.11

圖樣編號
PROJECT NO.

圖號
DRAWING NO. 6/A7

張數
SHEET NO. 15/21



13mm厚MDI PU全密式跑道面層剖面示意圖

* 13mm厚MDI PU全密式跑道面層工程規範

1. 工程範圍
- 1.1 凡完成本工程所必須之材料、人工、機具、搬運、設備及耗材等。
- 1.2 因完成本工程之需要而圖說未載明之勞務、折舊、輔助材料或慣例雜工等。
2. 品質管理
- 2.1 承包商應於施工前提出送審資料經監造單位審核通過後才可進場施工。
- 2.2 送審資料需包含樣品、材料簡介、材料原廠配合供料證明書、材料原廠材質連帶保證書、符合材料規範之認證證書及試驗報告、材料單位用量及總用量分析表、材料原廠施工規範及廠商營業資料等。
- 2.3 材料進場時須檢具原廠出貨憑單或進口相關報單經監造單位依材料用量分析表核對無誤後才可施工。
- 2.4 監造單位對於材料品質有疑慮時可隨機抽樣送公正單位試驗，乙方須無條件配合檢驗，檢驗結果合格時，費用由甲方支付，不合格時，乙方須支付檢驗費用，並於10日內提出具體改善報告，且由甲方核定後辦理改善施工完竣。
- 2.5 每一工序完成後需經監造單位檢查核可之後才可接續施工。
3. 材料規範
- 3.1 本工程所鋪設PU跑道材料須符合IAAF國際田徑協會(現更名為WA)材質認證通過證書登錄。
- 3.2 本工程所使用材料中如訂有國家標準則須符合其標準並取得正字標記產品認證登錄，如為進口代理品牌則須提供同質產品相關證明或說明文件並安排現場材料取樣送商檢局依國家標準試驗，試驗費用由廠商負擔。
4. 施工說明
- 4.1 強化黏著底漆:
 - 4.1.1 AC素地清潔後以強化黏著底漆攪拌均勻塗佈強化AC層。
- 4.2 密封層:
 - 4.2.1 以MDI PU運動場所鋪設材+橡膠粉攪拌均勻，將AC縫隙填滿。
- 4.3 MDI PU跑道彈性層:
 - 4.3.1 鋪設MDI PU運動場所鋪設材同時灑滿黑色橡膠顆粒(粒徑1~3mm)。
 - 4.3.2 隔天將未黏著之黑色橡膠顆粒回收。
 - 4.3.3 鋪設MDI PU運動場所鋪設材填滿第一層顆粒，同時灑滿黑色橡膠顆粒(粒徑1~3mm)。
 - 4.3.4 隔天將未黏著之黑色橡膠顆粒回收。
 - 4.3.5 鋪設MDI PU運動場所鋪設材填滿第二層顆粒。
 - 4.3.6 整場試水檢驗積水深度，雨停後30分鐘不得超過壹個伍拾圓銅板，超過以PU修補再試水並經監造核可後方可進行下一工序。
 - 4.3.7 彈性層第三層完成後抽驗厚度≥9mm，由校方指定位置切割6塊5*5cm檢驗厚度與顆粒分佈均勻度。
- 4.4 MDI PU跑道面層:
 - 4.4.1 鋪設MDI PU運動場所鋪設材同時灑滿MDI PU顆粒(粒徑1~4mm)。
 - 4.4.2 隔天將未黏著之PU顆粒回收。
- 4.5 劃線工程
 - 4.5.1 田徑場標線依據WA世界田徑協會(原IAAF)相關規定。

5. 分項材料規範
5.1 強化黏著底漆(PU黏劑)品質檢測要求

試驗項目	試驗要求	試驗方法
不揮發分(%)	98以上	CNS 5133
乾燥時間(H)	指觸乾燥	4-8
	堅結乾燥	6-10
CNS		10756
抗拉強度(kgf/cm ²)	200以上	CNS 6483
伸長率(%)	500以上	CNS 6483
撕裂強度(kgf/cm)	100以上	CNS 6483
吸水率(%)	0-2	CNS 15612
剝離強度(kgf/25mm)		
底材: PU運動材		
標準狀態	6.0以上	CNS 5812
浸漬水中經168h	9.0以上	
浸漬水中經168h	6.0以上	

PS.強化黏著底漆(PU黏劑)送審檢附綠建材或環保標準證書相關資料

5.2 MDI PU運動場所鋪設材及MDI PU跑道面材黏著層
符合運動場所鋪設材國家標準品質檢測要求:

試驗項目	試驗要求	試驗方法
比重	1.30±0.10	CNS 6483
硬度(Hs)	45-65	CNS 6483
抗拉強度(kgf/cm ²)	25以上	CNS 6483
撕裂強度(kgf/cm)	10以上	CNS 6483
伸長率(%)	250以上	CNS 6483
壓縮永久變形率(%)	35以下	CNS 6483
耐磨耗性(g)	2.5以下	CNS 6483
彈性率(%)	30以上	CNS 6483
老化試驗		
硬度變化(Hs)	±5	CNS 6483
抗拉強度保留率(%)	80-150	CNS 6483
撕裂強度保留率(%)	80-150	CNS 6483
伸長率(%)	200以上	CNS 6483

5.3 PU顆粒品質檢測要求

試驗項目	試驗要求	試驗方法
材質分析	主要樹脂成分為聚氨酯(PU)	FTIR
密度	1.30±0.10	CNS 13333-1
TDI含量(ppm)		參考 ISO 10283 GC/MS檢測
2,4-TDI	未檢出	
2,6-TDI	未檢出	
耐酸性(5% H ₂ SO ₄ / 24h)	無異狀	CNS 10757
耐鹼性(5% NaOH / 24h)	無異狀	CNS 10757
滲出性	無滲出現象	CNS 10756
耐水性(水 / 24h)	無異狀	CNS 10757
加速耐候性	無異狀	CNS 11607

PS.跑道PU顆粒其材質成份為MDI PU且為新品，不可使用回收或染色之舊PU替代，亦不能使用較低價之EPDM顆粒混充，監造單位若有疑慮可要求廠商提出相關證明或廠驗。

5.4 PU線漆品質檢測要求

試驗項目	試驗要求	試驗方法
加熱殘份(%)	55以上	CNS 10880-1
乾燥時間(H)	指觸乾燥	0.5以內
	堅結乾燥	8以內
CNS		10756
遮蓋力(m ² /L)	6以上	CNS 15200-4-1
附著性(點)(底材:PU)	6以上	參考CNS 10757
耐磨耗性(g)(H-18,1000g,1000轉)	1.0以下	參考CNS 6483
耐污染性-黑色鞋油(底材:PU)	輕微變化	參考CNS 10757
耐臭氧性(50pphm, 40°C, 24h, 20%應變)	無異狀	參考CNS 10018
耐候性(24h)	無龜裂、剝離、起泡及變色	CNS 15200-7-7
耐候前光澤度(60°)	80-95	CNS 10756-1
耐候後光澤度(60°)	75-90	CNS 10756-1
色差(ΔE)	1.0以下	CNS 10136
耐屈曲性	無龜裂剝離	參考CNS 10757

5-5.跑道面層整體物性(依據WA)品質要求:

試驗項目	試驗要求	試驗方法
力量衰減測試(%)	35-50	依據2008 IAAF田徑設施手冊之田徑場地合成面層材料品質要求標準.
垂直形變測試(mm)	0.6-2.5	
摩擦係數測試(濕)	47以上	
抗拉強度(Mpa)	0.5以上	
斷裂伸長率(%)	40以上	

PS.檢附最新WA認證通過證書。

6. 工程概要

- 6.1 施作前應與業主及設計監造等相關單位進行協調工作。
- 6.2 材料運送、儲存及裝卸:
 - 6.2.1 產品須原裝未開封過並清楚標示產品名稱、編號及製造日期等資料。
 - 6.2.2 產品須置放於乾燥通風環境下，避免曝曬、雨淋及與土壤直接接觸。
 - 6.2.3 搬運時不可未著地即放手，吊運時應依相關作業規範處理。
- 6.3 施工素地要求:
 - 6.3.1 施工素地為平整堅實之瀝青混凝土，新基礎須養護21天以上或經設計單位認可才可施工。
 - 6.3.2 PU跑道施作前全面試水，施工面必須乾燥方可施作。
 - 6.3.3 施工面之粉塵、凸出物及垃圾等須清除乾淨。
- 6.4 施工環境限制:
 - 6.4.1 相對濕度高於90%或陰雨天均不可施工。
 - 6.4.2 作現場溫度高於40°C或低於5°C時不可施工。
 - 6.4.3 風勢過大足以影響工程品質及人員安全時不可施工。
 - 6.4.4 與其它工程項目互相牽制未協調前不可施工。
- 6.5 施工程序及施工要領:
 - 6.5.1 PU跑道鋪設依據材料供應商對其材料所制定之標準作業規範。
 - 6.5.2 運動場標線依據IAAF國際田徑協會(現更名為WA)。
- 6.6 其它注意事項:
 - 6.6.1 承包商須依圖說規定責任施工，不可藉故拖延。
 - 6.6.2 相關接續工程須充分協調，不可互相牽制破壞。
 - 6.6.3 與其它部位搭接時須妥善收邊。
 - 6.6.4 此為專業工程，應由專業工程人員依相關規定施工。

1.工程範圍

1.1.凡合約圖樣上註明為籃球場,包含材料供應與專業責任施工所需之一切人工、材料、機具設備、損耗及搬運等。

2.品質管理

- 2.1.承包商應於施工前提出送審資料經監造單位審核通過後才可進場施工。
- 2.2.送審資料需包含樣品、材料簡介、材料原廠配合供料證明書、材料原廠材質連帶保證書、符合材料規範之認證證書及試驗報告、材料單位用量及總用量分析表、材料原廠施工規範及廠商營業資料等。
- 2.3.材料製造商須領有工廠登記及CNS12681之合法廠商。
- 2.4.材料進場時須檢具原廠出貨憑單或進口相關報單經監造單位依材料用量分析表核對無誤後才可施工。
- 2.5.監造單位對於材料品質有疑慮時可隨機抽樣送公正單位試驗。

3.彩色亞克力球場地坪施工說明：

3.1.施工場地:

施工素地為平整堅實之瀝青混凝土或RC地坪，新基礎須養護21天以上或經設計單位認可才可施工，施作前全面試水，施工面之粉塵、凸出物及垃圾等須清除乾淨，AC施工面必須乾燥或RC地坪經水份測定儀為8%以下方可施作。

3.2.底材塗佈:

將亞克力底材與水均勻拌合,以滾輪或噴灑施工塗佈於AC地面。

3.3.亞克力球場整平材:(分2道施工)(視狀況試水並進行補平)

整平材依原廠配比拌合,依天氣溫度添加5~10%的水攪拌均勻。以平刮板施做於球場面層上,施工時力求平整。

3.4.亞克力防鏽層:

將強化黏著劑以滾輪施工塗佈於整平材面，同時撒滿石英砂待隔天將為黏著的石英砂吹掉回收。

3.5.亞克力球場中材:

將彩色亞克力中材依天氣溫度添加5~10%的水攪拌均勻以鏟刀塗佈施工，將其低窪或不平整處整平。

3.6.亞克力面材(分2道施工)

將亞克力面漆攪拌均勻後,以鏟刀塗佈或滾輪塗佈施工於亞克力中材層上,增強其面層之耐磨度,此層分2道施工。

3.7.畫線工程：

運動球場畫線之材料須使用接著性良好,不龜裂、不退色、不黃變劃線漆,線寬5cm。

3.8.養護:

運動球場畫線後,需養護一週,待完全反應完成後方可使用。

註: 1.本施工圖如有疑問時,以設計監造單位解釋為準。

- 2.施工期間承包商應負責工地周圍安全問題,確實使用警示帶圈圍施工範圍，並標示警語警示民眾且勿讓兒童接近工地並應隨時保持工地附近之清潔。
- 3.承包商於投標前應詳閱有關施工圖說並親自動查現場若有疑問應於投標前提出否則視為充分瞭解,決標後需按圖施工,承包商不得異議。
- 4.承包商施工期間,如有破壞原有設施或鄰地設施應無償修復。
- 5.完工驗收時需具原廠出廠證明書及原廠保固切結書。
- 6.完工後,現場若有積水,其標準為:雨停後30分鐘,積水深度以不得超過壹個伍拾圓硬幣之厚度。

彩色亞克力運動面層材料規範

- 1、使用環保材料(檢附三年內相關測試報告)。
- 2、球場面層經國際網球類協會(ITF)認定為合格材質，符合一般中級彈跳速度場地。
- 3、亞克力底材品質要求(送審檢附環保標章相關測試通過資料)

測試項目	測試要求	測試方法
抗拉強度(kgf/cm2) (無處理,試驗溫度23°C)	20以上	CNS 8644
伸長率(%) (無處理,試驗溫度23°C)	150以上	
撕裂強度(kgf/cm) (無處理,試驗溫度23°C)	10以上	
耐屈曲性(6mm)	無龜裂、剝離	CNS 10757
耐衝擊試驗(25.4mm x 500g x 300mm)	無龜裂、剝離	CNS 10757

4、整平材品質要求

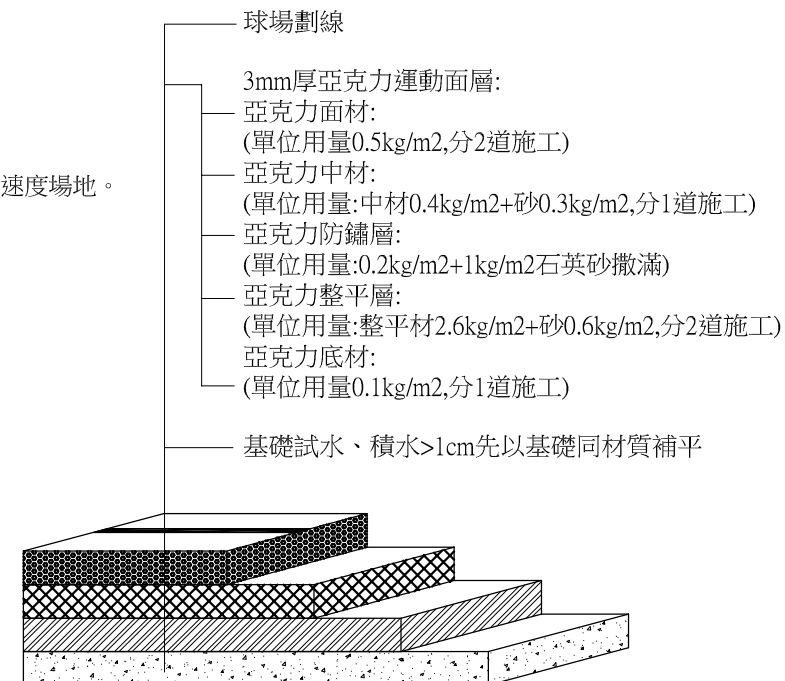
測試項目	測試要求	測試方法
撕裂強度(kgf/cm) (無處理,試驗溫度23°C)	5以上	CNS 8644
附著強度(kgf/cm2) (標準狀態)	10以上	CNS 8082
耐衝擊試驗	無龜裂剝離	CNS 10757
耐水性(水/168h)	無異狀	CNS 10757
抗彎強度(kgf/cm2)	10以上	CNS 10639
抗壓強度(kgf/cm2)	20以上	CNS 1010
透水係數(cm/sec)	0.05x10 ⁻² 以下	參考CNS 14995

5、強化黏著劑(PU黏劑)品質檢測要求

試驗項目	試驗要求	試驗方法
不揮發分(%)	98以上	CNS 5133
乾燥時間(H)	指觸乾燥	4-8
	堅結乾燥	6-10
抗拉強度(kgf/cm2)	200以上	CNS 6483
伸長率(%)	500以上	CNS 6483
撕裂強度(kgf/cm)	100以上	CNS 6483
吸水率(%)	0-2	CNS 15612

6、亞克力中材品質要求

測試項目	測試要求	測試方法
抗拉強度(kgf/cm2) (無處理,試驗溫度23°C)	20以上	CNS 8644
伸長率(%) (無處理,試驗溫度23°C)	5以上	
撕裂強度(kgf/cm) (無處理,試驗溫度23°C)	10以上	
耐磨耗性(H-18磨輪,載重1kg,次數:1000次)(g)	0.8以下	CNS 10757
耐衝擊試驗	無龜裂剝離	CNS 10757
耐水性(水/168h)	無異狀	CNS 10757



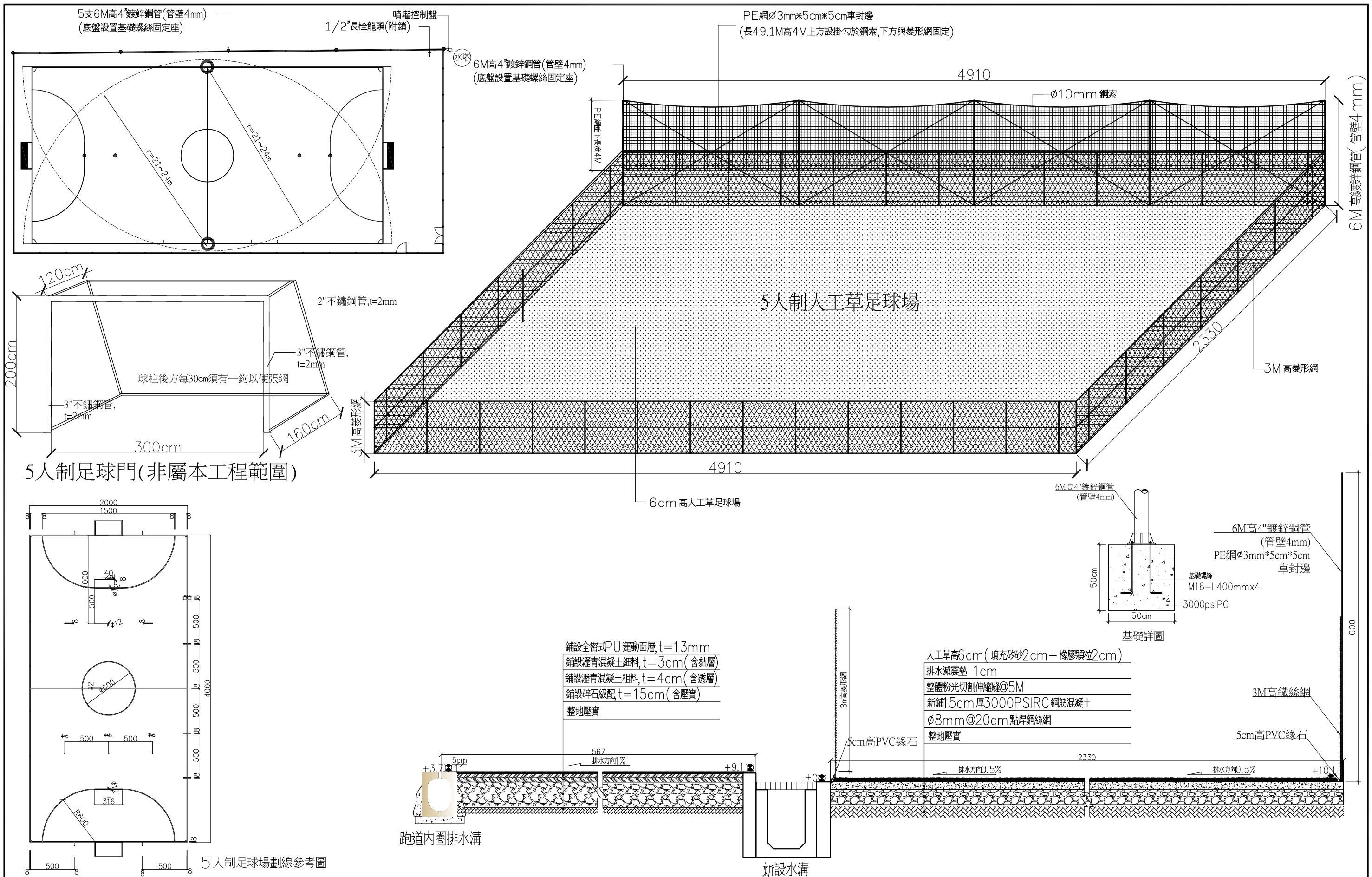
3mm厚亞克力運動面層剖面圖

7、面材品質要求(送審檢附環保標章相關測試通過資料)

測試項目	測試要求	測試方法
遮蓋力(m2/L)	10以上	CNS 15200-4-1
抗拉強度(kgf/cm2) (無處理,試驗溫度23°C)	15以上	CNS 8644
伸長率(%) (無處理,試驗溫度23°C)	10以上	
撕裂強度(kgf/cm) (無處理,試驗溫度23°C)	8以上	CNS 10757
耐磨耗性(H-18磨輪,載重1kg,1000次)(g)	0.7以下	
耐候性(黑炭板溫度63±2°C,每120min照光中灑水18min,24h) 60度光澤度(%) 粉化度(點)	30以下 6以上	CNS 11607
耐水性(水/168h)	無異狀	CNS 10757

8、亞克力標準球場品質要求:

測試項目	測試要求	測試方法
力量衰減測試(%)	10以下	EN 14808
垂直變形測試(mm)	3以下	EN 14809
摩擦力測試(PTV)		EN 13036-4
乾	55-110	13036-4
濕	55-110	
球反彈測試(%)	80以上	EN 12235
耐撞擊測試	無明顯傷痕	EN 1517
耐磨耗測試(mg)	500以下	ISO 5470-1



許正龍
建築師事務所
 Hsu Architect & Associates
 所址 彰化縣和美鎮德美路177巷1號2樓
 連絡處 台中市南屯區五權西路二段131號9樓之2
 Add: 9F-2, No.131, Wukuan W Rd, Sec.2, Nantun Dist, Taichung City 408, Taiwan (R.O.C.)
 TEL: (886-4)2471-7978 FAX: (886-4)2471-7933

工程名稱 PROJECT NAME 永靖國民小學-學校運動操場及周邊設施整建工程
 圖名 DRAWING NAME 人工草足球場詳圖,剖面圖

繪圖 DRAWN BY
 覆核 REVIEW
 校核 CHECKED BY
 核定 APPROVED

比例 SCALE A3:SCALE=1/40 A1:SCALE=1/20
 備註 REMARKS
 日期 DATE 2022.06.09

圖樣編號 PROJECT NO.
 圖號 DRAWING NO. 9/A7
 張數 SHEET NO. 18/21

足球場人工草皮施工規範

1. 場地基層結構測試內容：

試驗項目	測試方法	測試條件	規範要求
1 草坪表面平整度	EN13036	3m直規	<10mm
2 坡度	儀器檢測	-	0.6%~0.5%
3 基層表面平整度	EN13036	3m直規	<10mm
		30cm直規	<2mm

2. 人工草皮足球場規格：

項目	規格
纖維草組成	抗紫外線100% P.E. 材質纖維
草簇間距	5/8"
草纖維密度	13,200/6 dTex, 365 microns
底布	雙層100%PP底布
背膠	乳膠材質, 1000 gr/m ²
草纖維高度	60mm (±10%)
每排針數(寬)	每十公分 6.3針
每排針數(長)	每十公分 13.5針
草簇密度(每平方公尺)	8505 ±5%
總重量	1541 gr/m ²
幅寬	400cm
長度	視業主要求
織合強度	≥30N
透水率	≥500mm/h
色牢度	≥Grey scale 3
填充顆粒	粒徑0.7mm-2.0mm(約7kg/m ²)
顆粒規範	須通過FIFA 規定 UVA(340nm) aging (9600k-5000hrs) 測試須符合NF EN-71-3重金屬殘留規定
填充砂	粒徑0.5mm-1.0mm(約25kg/m ²)

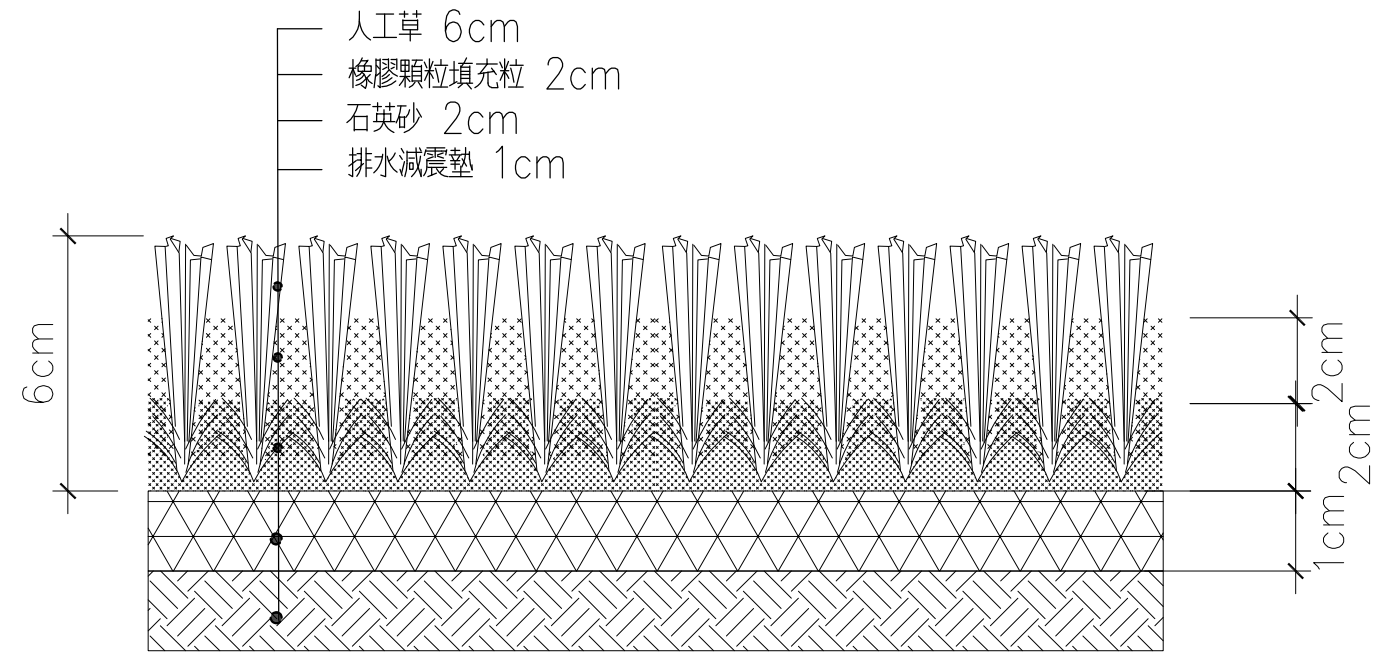
3. 排水減震墊規格：

項目	單位	測試方法	規格
材質	-	-	PE 聚乙烯
厚度	mm	EN1969或EN1979	≥10mm (±5%)
減震	%	FIFA 4a	40% (±5%)
形變	mm	FIFA 5a	6.9mm (±1mm)
抗拉強度			≥0.15N

※以上材料需檢附五年內試驗報告送審資料。

備註

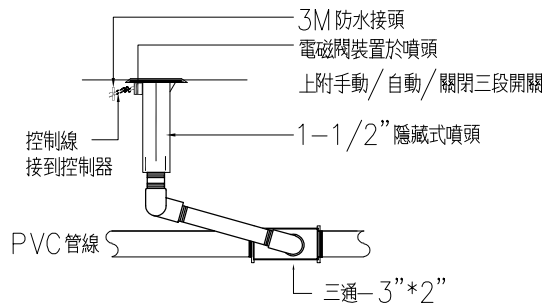
- 本工程人工草皮採用綠色，依球場橫向配置，每道不得小於3.6m，每道不得大於5.0m (符合材料送審文件，經機關及監造單位/工程司核可後辦理)
- 排水減震墊施工：廠商得採用不同材質厚度，但其可達相同或較優功能之其他材質與形式之排水減震墊，並為原廠之人工草皮系統材料。
- 排水減震墊鋪設時需考量可能之熱脹冷縮並留設適當間距或空間避免熱脹冷縮隆起



人工草足球場施工剖面示意圖

施工步驟與方法

- 現場檢視基礎AC地坪平整度，3M直規高差不可超過10mm，30cm直規高差不可超過2mm。
- 確認球場洩水坡度0.6%~0.5%或圖說規範。
- 鋪設排水減震墊：除兩側排水溝邊留設10cm寬滲水帶外，其餘均鋪設排水減震墊，縱橫方向均採用平接方式，每片間必須預留1mm之間距依原廠規範接合。
- 人工草到現場時，從織有白色標線的人工草捲從一端的球門線，中線位置開始往球場另一端球門線進行放樣，順序攤開每一捲人工草皮，並隨時確認檢查每條草皮間是否對齊。(*使用機具草皮鋪設工具可使草皮位置更準確，並縮短鋪設時間) 放樣位置確認後，將多餘的草皮以適當工具修剪。每捲草皮底布間需要有些重疊，但注意每株草不可互相擠壓。(主場為白色織線標線，副場黃色織線標線或依甲方選定顏色)
- 每捲人工草的位置確認後，以裁切工具將草皮間的接縫切齊。
- 將黏著劑調勻後，將每捲草皮縫間攤開約40-50公分，使用專用工具使黏著劑平均塗抹於接口織帶上，並將接口織帶從專用工具緩緩拉出平放於兩條人工草攤開之接縫間。(接口織帶寬度≥30cm，黏著劑塗抹寬度≥25cm。)
- 確認接口織帶位置後，即可將草皮貼於織帶上並輕壓。(使用工具沿著接縫滑過，以確保沒有一根草絲被膠水黏住)。最後將接縫壓實以確保草皮已貼合固定。
- 以光波測距離測量足球場標線位置，並以釘子與繩子製作標線位置。
- 標線位置確認後，以雙刀片工具裁掉綠色草皮，之後以與貼合人工草皮相同方式貼合標線。(注意標線寬度須符合FIFA規定)
- 確定每條草皮確實貼合後，以人工草專門梳草機將草絲梳直，接著以人工草專用鋪沙機填入砂與橡膠顆粒，砂分1~2層均勻鋪設至規範厚度，並經檢測厚度符合及均勻後再使用鋪沙機填入橡膠顆粒，同樣分1~2層均勻鋪設至規範厚度，並經檢測厚度符合及均勻後完成。(使用人工草專用的鋪沙機可確保每株草絲梳直站立，並使砂與橡膠顆粒均勻散布於草皮上)
- 人工草使用之專用機具需經機關或監造單位/工程司核可。
- 本工程使用之人工草禁用中國大陸品牌。
- 人工草皮參考廠牌：GREENFIELDS，ACTGLOBAL，SALTEX 或 FIFA 推薦供應商之一 (FIFA Preferred Providers)。



- *1-1/2" 隱藏式噴頭
1. 尺寸: 1-1/2" 內牙入口
 2. 噴頭內建24VAC 電磁閥
 3. 具手動/自動/關閉三段式開關
 4. 採用水潤滑/齒輪式傳動系統
 5. 噴灑角度40-345度可調
 6. 噴水柱最高20feet(6.1m)
 7. 跳昇高度 3.25" (8.3cm)
 8. 噴灑半徑 21.3-24M(70-80feet)(可調式)
 9. 操作壓力 60-100psi (4.1-6.9bar)

高密度聚乙烯(HDPE)管及接頭材料規範

1. 引用標準:
 - CNS 2456 K3012 自來水用聚乙烯塑膠管
 - CNS 2456 K3012 聚乙烯塑膠管系統-第1部~第5部(101年版)
 - CNS 13333 K61012 塑膠密度及比重試驗法
2. 基本原料及添加劑:

基本原料為聚乙烯樹脂,選用PE100等級或以上之原料,品質除符合CNS 2456之要求外,可加入必要的添加劑如氧化劑及紫外線劑,加入的添加劑應分散均勻且不得以回收原料再製。
3. 顏色與外觀:
 - 3.1 顏色: 外壁為黑色確保其耐候性且外嵌四條以上易於辨識藍色線條,因長久使用考量,故品質必須符合表一所提之要求。
 - 3.2 外觀: 內外壁光滑平整,管內壁內外及截面之組織及顏色應均勻,表面應光滑無凹凸不良現象,且不得有斑點、條痕、刮痕、揉皺等缺陷,與管之垂直斷面應呈正圓形。

4. 外徑及厚度: 應符合下表

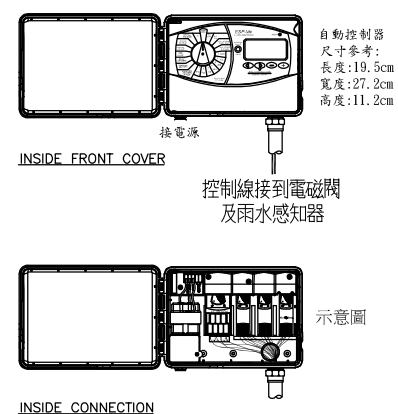
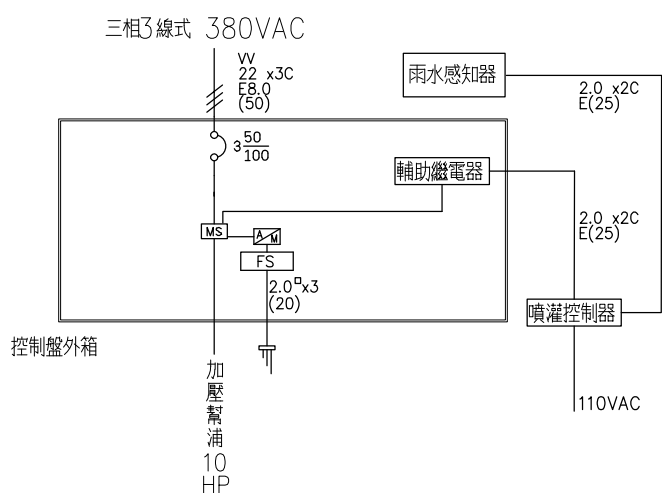
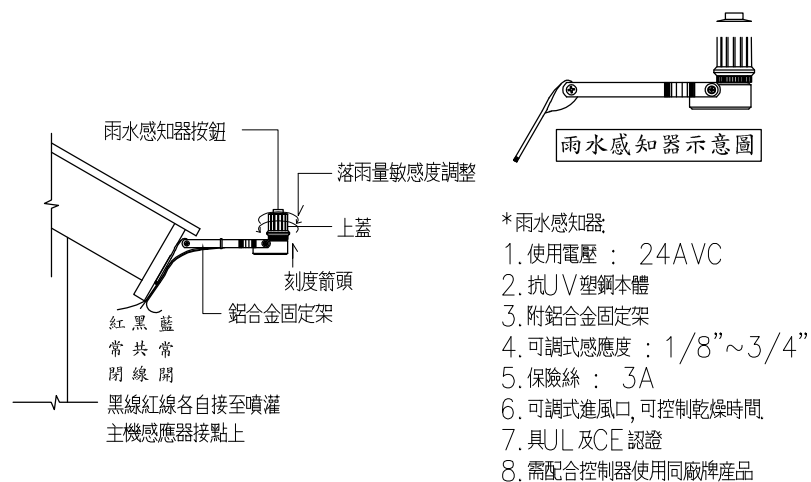
選用尺寸	稱呼管徑		平均外徑 (對照CNS2456)	全部厚度 (SDR11)	參考長度
	mm	inch	mm	mm	每支/捲
	63	2"	63.0	5.8	5M/支或50M/捲
	75	2.5"	75.0	6.8	5M/支或50M/捲
*	90	3"	90.0	8.0	5M/支或50M/捲
	110	4"	110.0	10.0	5M/支

註: 外徑、厚度公差依CNS 2456-2國家標準。

材料名稱: 1-1/2" 齒輪型隱藏式噴頭

圖例: ☺

3" HDPE主管(厚度8MM)



材料名稱: 雨水感知器

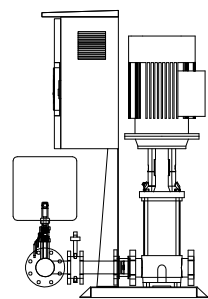
依現場需求安裝於指定位置

材料名稱: 控制盤

材料名稱: 噴灌自動控制器

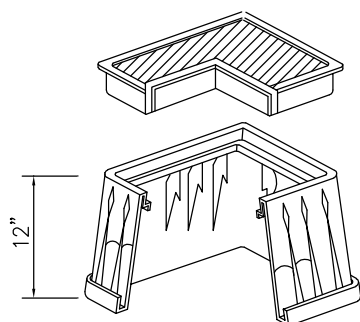
依現場需求安裝於指定位置

泵浦安裝TEFC鋁合金鼠籠式電動機
馬達效率符合
防護等級IP55
絕緣等級F級

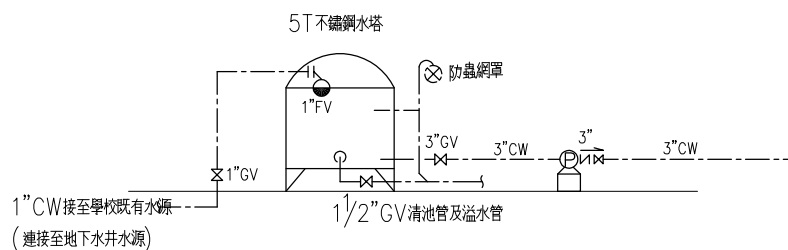


馬力: 10HP
電壓: 3相220V60Hz
單台泵浦流量Q=25m³/h, 揚程H=60m

- 泵浦材質:
- | | | |
|---------|-----|------------------|
| 1. 泵浦頭 | 鑄鐵 | ASTM25B |
| 2. 導葉 | 不銹鋼 | AISI304或AISI316 |
| 3. 支撐導葉 | 不銹鋼 | AISI304或AISI316 |
| 4. 導葉 | 不銹鋼 | AISI316 |
| 5. 葉輪 | 不銹鋼 | AISI304或AISI316 |
| 6. 軸心 | 不銹鋼 | AISI316 |
| 7. 葉輪隔套 | 不銹鋼 | AISI304或AISI316 |
| 8. 軸承 | 碳化鎢 | Tungsten carbide |
| 9. 底座 | 鑄鐵 | ASTM25B |



- 材料規範及說明
*電磁閥(排氣閥)用保護箱:
1. 尺寸: 21.8"(55.4cm) X16.6"(42.2cm) X12"(30.5cm) 方型
2. 材質: HDPE
3. 顏色: 黑色本體,綠色上蓋
4. 可拆除式側邊管路蓋板
5. 可掀式蓋板

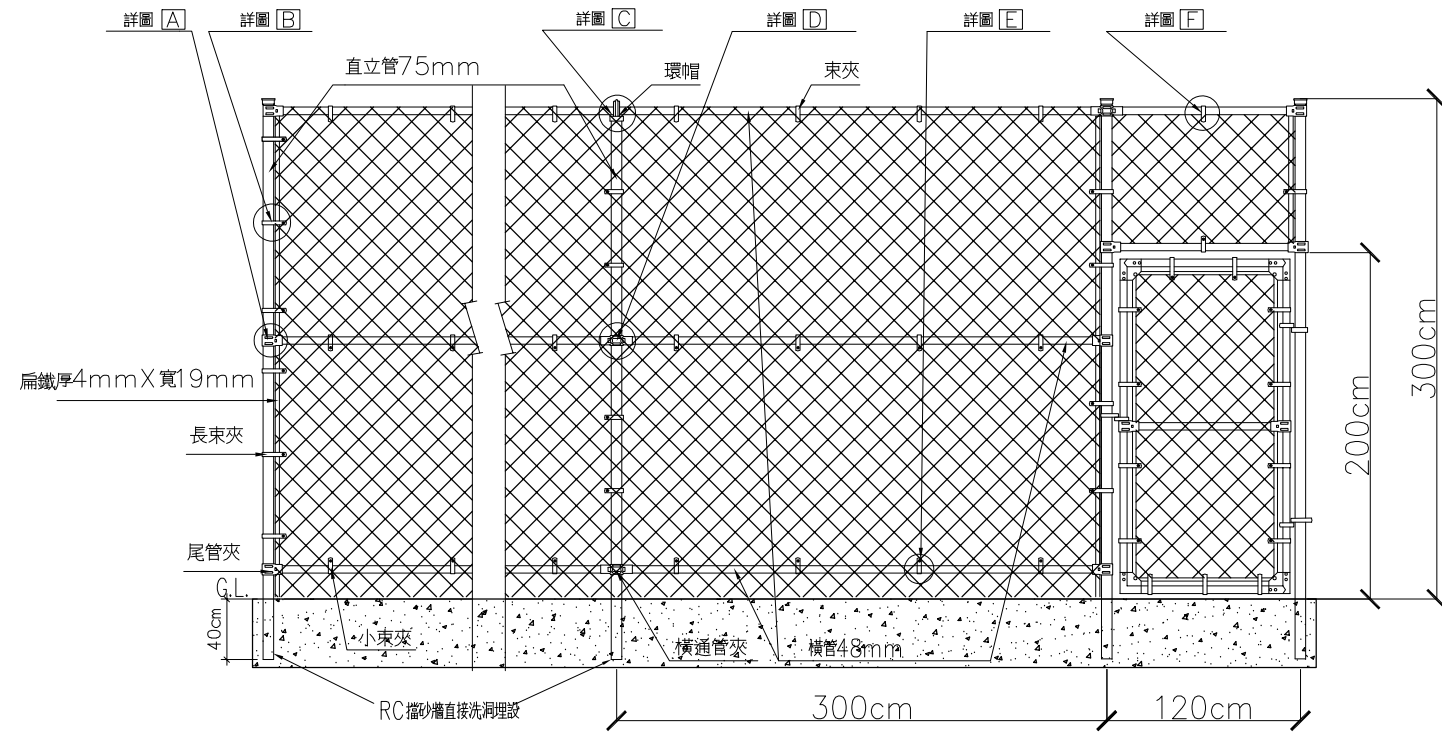


材料名稱: 恆壓式噴灌系統加壓幫浦

圖例: (P)

材料名稱: 保護箱

給水系統圖



3M 高鐵絲網立面圖(地面埋入式)

鐵絲網規格說明書

1. 工作範圍

1.1 本施工說明書所指定之工程, 包括設計施工圖及本工程說明書中, 所註明之鐵網、鐵管及所使用配件材質等相關工程

1.2 完成本工程所使用之材料包括:

鐵網 #8(2.6mm)x2" 孔距鍍鋅鐵線加PVC披覆後為#12(3.9mm)

鐵管及配件: 二層表面處理

第一層: 熱浸鍍鋅處理

第二層: 靜電粉末塗裝

2. 材料及表面處理

2.1 網線直徑2.6mm, 熱浸鍍鋅含量40g/m²以上

P.V.C披覆外徑為3.9mm.

2.2 直立管3"(75mm) 管厚2mm, 熱浸鍍鋅含量300g/m²以上

2.3 橫管1-1/2"(48mm) 管厚1.8mm, 熱浸鍍鋅含量300g/m²以上

2.4 所使用零配件皆為熱浸鍍鋅含量300g/m²以上

2.5 靜電粉末塗裝含量50um.

3. 施工前之準備工作:

3.1 提供施工簡圖送監造單位核備

3.2 本工程所有施工工作必須事先核對, 如有影響工程進行之其他工作時, 可向監造單位提出修正或協調

4. 按裝程序

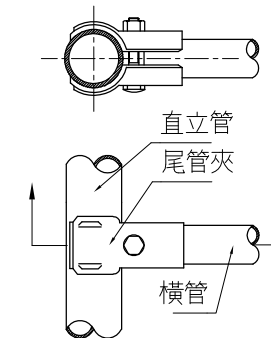
4.1 平面經業主整平後, 由承包施工人員測量地形, 定尺每3M之中心點開始挖洞, 孔洞直徑X深度=25X40cm.

4.2 直立管埋入洗好的孔, 使用2000psi混凝土固定, 由施工技術員使用垂直儀器調整, 使直立管成直立狀

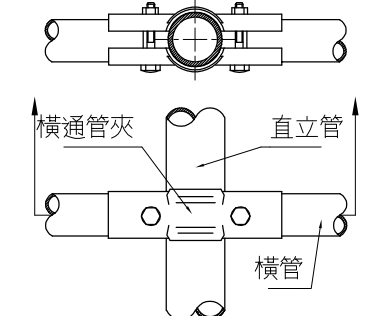
4.3 架設橫管作業, 再以本工程指定之配件進行橫管架構

4.4 利用架構成形之鐵管, 再以本工程指定之零件將鐵絲網拉緊並永久固定

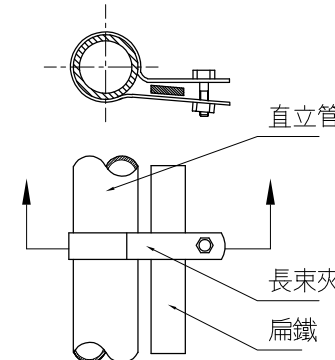
4.5 整修: 鐵管及配件表面如於安裝時使用拉緊器或其它工具刮傷表面, 則應以冷鍍鋅漆修補之



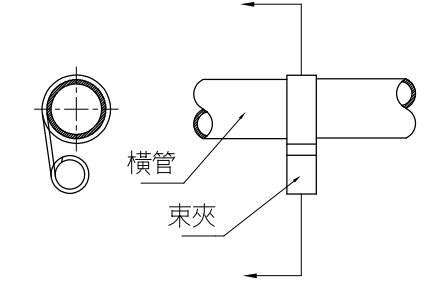
DETAIL "A"



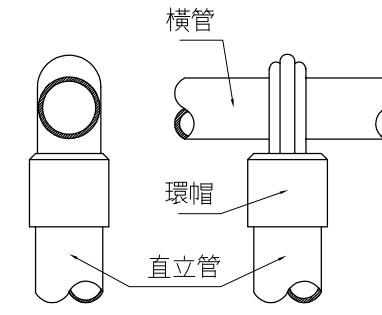
DETAIL "D"



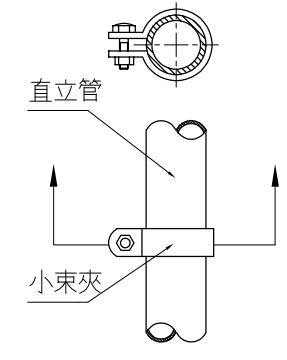
DEATIL "B"



DETAIL "E"



DETAIL "C"



DETAIL "F"

鐵絲網詳圖及規範說明

<p>許正龍 建築師事務所 Hsu Architect & Associates</p>	<p>所址: 彰化縣和美鎮美路177巷1號2樓 進絡處: 台中市南屯區五權西路二段131號9樓之2 Add: 9F-2, No.131, Wukuan W Rd, Sec.2, Nantun Dist, Taichung City 408, Taiwan (R.O.C.) TEL: (886-4)2471-7978 FAX: (886-4)2471-7933</p>	<p>工程名稱 PROJECT NAME</p> <p>永靖國民小學-學校運動操場及周邊設施整建工程</p>	<p>繪圖 DRAWN BY</p>	<p>覆核 REVIEW</p>	<p>比例 SCALE</p> <p>A3: SCALE=1/40 A1: SCALE=1/20</p>	<p>備註 REMARKS</p>	<p>圖樣編號 PROJECT NO.</p>	<p>圖樣號 DRAWING NO.</p> <p>12 / A7</p>	<p>張數 SHEET NO.</p> <p>21 / 21</p>
		<p>圖名 DRAWING NAME</p> <p>3M高鐵絲網詳圖</p>	<p>校核 CHECKED BY</p>	<p>核定 APPROVED</p>	<p>單位 UNIT</p>	<p>日期 DATE</p> <p>2022.05.11</p>			